

# 技术参数 – 性能

## 1x85-260VAC 50-60Hz

型号	最大扭矩 N.m	SWITCH 开关级	SWITCH 本地命令 开关级	SWITCH 定位级	SWITCH 本地命令 定位级	LOGIC 开关级 & 定位级	定位扭矩 N.m	操作时间 s / 90°	法兰 ISO	功率 kW	额定 电流 A	启动 电流 A
AQ1L	15	Yes	--	Yes	--	--	--	13	F03/F04/F05	0.02	0.3	0.8
AQ3L	30	Yes	--	Yes	--	--	--	15	F03/F04/F05	0.02	0.3	0.8
AQ7L	70	Yes	--	Yes	--	--	--	15	F05/F07	0.02	0.4	1

## 1x220/230VAC 50Hz / 60Hz\*

型号	最大扭矩 N.m	SWITCH 开关级	SWITCH 本地命令 开关级	SWITCH 定位级	SWITCH 本地命令 定位级	LOGIC 开关级 & 定位级	定位扭矩 N.m	操作时间 s / 90°	法兰 ISO	功率 kW	额定 电流 A	启动 电流 A
AQ5	50	Yes	Yes	--	Yes	Yes	--	16/ <b>13</b>	F05/F07	0.015	0.6	0.7
AQ10	100	Yes	Yes	--	Yes	Yes	50	25/ <b>21</b>	F05/F07	0.015	0.6	0.7
AQ15	150	Yes	Yes	--	Yes	Yes	75	30/ <b>25</b>	F05/F07	0.03	0.8	1.1
AQ25	250	Yes	Yes	--	Yes	Yes	125	30/ <b>25</b>	F07/F10	0.04	1.1	1.4
AQ30	300	Yes	Yes	--	Yes	Yes	150	35/ <b>30</b>	F07/F10	0.04	1.1	1.4
AQ50	500	Yes	Yes	--	Yes	Yes	250	35/ <b>30</b>	F07/F10	0.06	1.2	1.7

\* X = 60Hz

## 3x400VAC 50Hz

型号	最大扭矩 N.m	SWITCH 开关级	SWITCH 本地命令 开关级	SWITCH 定位级	SWITCH 本地命令 定位级	LOGIC 开关级 & 定位级	定位扭矩 N.m	操作时间 s / 90°	法兰 ISO	功率 kW	额定 电流 A	启动 电流 A
AQ5	50	Yes	Yes	--	Yes	Yes	--	16	F05/F07	0.03	0.3	0.5
AQ10	100	Yes	Yes	--	Yes	Yes	50	25	F05/F07	0.03	0.3	0.5
AQ15	150	Yes	Yes	--	Yes	Yes	75	30	F05/F07	0.03	0.3	0.5
AQ25	250	Yes	Yes	--	Yes	Yes	125	30	F07/F10	0.04	0.3	0.5
AQ30	300	Yes	Yes	--	Yes	Yes	150	35	F07/F10	0.04	0.3	0.7
AQ50	500	Yes	Yes	--	Yes	Yes	250	35	F07/F10	0.07	0.3	0.8

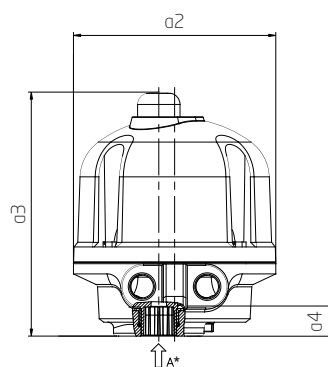
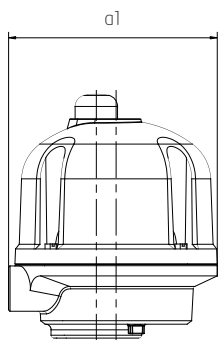
## 24V DC

型号	最大扭矩 N.m	SWITCH 开关级	SWITCH 本地命令 开关级	SWITCH 定位级	SWITCH 本地命令 定位级	LOGIC 开关级 & 定位级	定位扭矩 N.m	操作时间 s / 90°	法兰 ISO	功率 kW	额定 电流 A	启动 电流 A
AQ1L	15	Yes	--	Yes	--	--	--	13	F03/F04/F05	0.02	0.4	2.5
AQ3L	30	Yes	--	Yes	--	--	--	15	F03/F04/F05	0.02	0.4	2.5
AQ7L	70	Yes	--	Yes	--	--	--	15	F05/F07	0.02	0.5	6
AQ5	50	Yes	Yes	--	Yes	Yes	--	13	F05/F07	0.03	2.5	8
AQ10	100	Yes	Yes	--	Yes	Yes	50	21	F05/F07	0.03	2.5	8
AQ15	150	Yes	Yes	--	Yes	Yes	75	25	F05/F07	0.03	2.5	8
AQ25	250	Yes	Yes	--	Yes	Yes	125	25	F07/F10	0.05	3.5	10

# 技术参数 - 尺寸

## > AQ3L & AQ7L

SWITCH

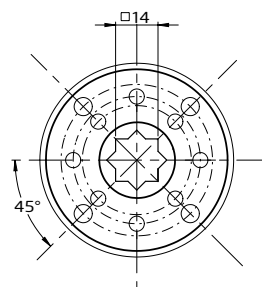


	法兰 ISO5211	驱动套开孔 (mm)		a1 最大 (mm)	a2 (mm)	a3 (mm)	a4 可接受轴高 (mm)	近似重量 (kg)
		方孔 (max.)	扁平孔 <sup>1</sup> (mm)					
<b>AQ1L</b>	F03/F04/F05	14	9	150	145	175	20	2.5
<b>AQ3L</b>	F03/F04/F05	14	9	150	145	175	20	2.5
<b>AQ7L</b>	F05/F07	22	11/14	150	145	195	25	3.5

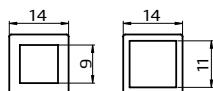
<sup>1</sup> 按需求提供

## > 可选转接驱动套 (A\*)

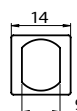
AQ1L & AQ3L



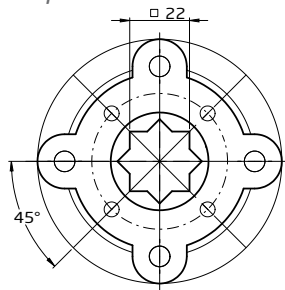
标准转接驱动套



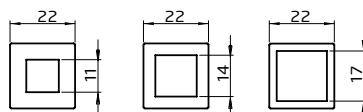
可选转接驱动套



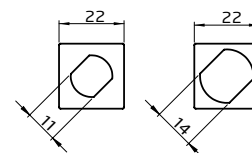
AQ7L



标准转接驱动套



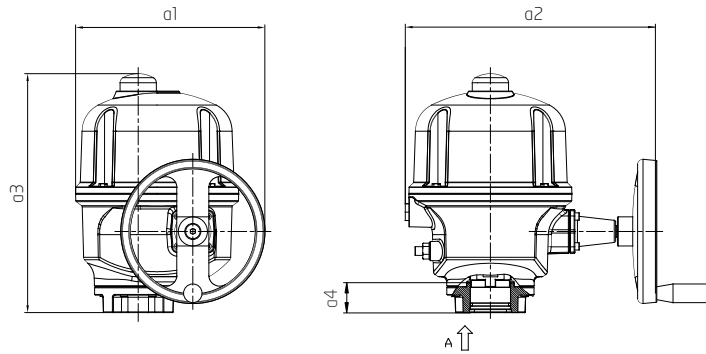
可选转接驱动套



# 技术参数 - 尺寸

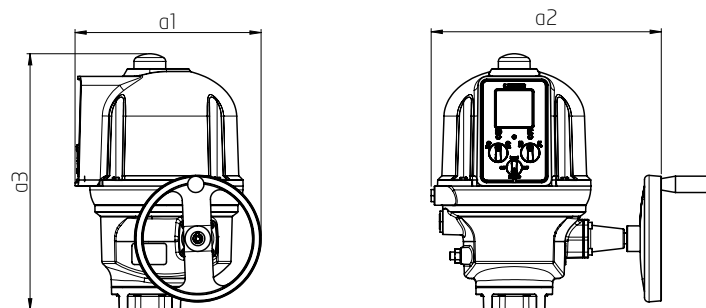
## > AQ5 - AQ50

SWITCH



	法兰 ISO5211	驱动套开孔 (mm)		a1 最大 (mm)	a2 (mm)	a3 (mm)	a4 可接受轴高 (mm)	近似重量 (kg)
		圆孔 (max.)	方孔 (max.)					
<b>AQ5</b>	F05/F07	22	19	185	225 <sup>2</sup>	290	30	10
<b>AQ10</b>	F05/F07	22	19	185	225 <sup>2</sup>	290	30	10
<b>AQ15</b>	F05/F07	22	19	185	225 <sup>2</sup>	290	30	10
<b>AQ25</b>	F07/F10	30	27	225	315 <sup>2</sup>	320	45	13
<b>AQ30</b>	F07/F10	30	27	260	350 <sup>2</sup>	330	45	15
<b>AQ50</b>	F07/F10	32	27	260	350 <sup>2</sup>	330	45	15

LOGIC和SWITCH都可选本地命令



	法兰 ISO5211	驱动套开孔 (mm)		a1 最大 (mm)	a2 (mm)	a3 (mm)	a4 可接受轴高 (mm)	近似重量 (kg)
		圆孔 (max.)	方孔 (max.)					
<b>AQ5</b>	F05/F07	22	19	265	260 <sup>2</sup>	375	30	15
<b>AQ10</b>	F05/F07	22	19	265	260 <sup>2</sup>	375	30	15
<b>AQ15</b>	F05/F07	22	19	265	260 <sup>2</sup>	375	30	15
<b>AQ25</b>	F07/F10	30	27	265	330 <sup>2</sup>	390	45	18
<b>AQ30</b>	F07/F10	30	27	293	360 <sup>2</sup>	401	45	20
<b>AQ50</b>	F07/F10	32	27	293	360 <sup>2</sup>	401	45	20

<sup>2</sup>AQ系列执行器手柄可折叠



# 产品选型

AQ0050 M A 035 S A 0 0 A E 0 M

**连接类型**

M=公制  
I=英制NPT

**输出法兰**

0=标准法兰  
A=F05 ( 选配 )  
B=F10 ( 选配 )  
C=F12 ( 选配 )  
D=F14 ( 选配 )  
E=F16 ( 选配 )  
F=F20 ( 选配 )  
G=F25 ( 选配 )

**认证资格**

E=EC标准; C=CSA标准

**现场总线 ( 选配 )**

0=无; P=Profibus DP Single;  
M=Modbus RTU; D=DeviceNET

**LOGIC ( 选配 )**

0=无; 1=RS4

**SWITCH ( 选配 )**

0=无; 1=位置变送器; 2=定位器<sup>3</sup>;  
3= POT; 4=本地命令 & 开关级;  
5=本地命令 & 定位级

**负载等级**

A=Class A; B=Class B; 3=Class III

**控制类型**

S= SWITCH, P= SWITCH 预接线, L=LOGIC

**操作时间 ( 分 ) / 速度 ( RPM )<sup>4</sup>**

**电压值**

A= 380-415; B=220-230; C=115-120; E=24-24; J=460-480; H=85-260

**电压类型:**

D=直流电; U=3PH-60H; T=3PH-50H; F<sup>4</sup>=1PH-50/60Hz

**执行器类型**

<sup>3</sup> 只限于AQL

<sup>4</sup> 对应50Hz的工作时间