

Données Tech - Performances

1x85-260V CA 50-60Hz

Modèle	Max couple N.m	SWITCH Tout ou Rien	SWITCH Commande Loc Tout ou Rien	SWITCH Position- neur	SWITCH Commande Loc Positionneur	LOGIC Tout ou Rien & Positionneur	Couple de positionnement N.m	Temps de Manoeuvres s/90°	Bride ISO	Puissance kW	Courant nominal A	Courant démarrage A
AQ1L	15	Oui	--	Oui	--	--	--	13	F03/F04/F05	0.02	0.3	0.8
AQ3L	30	Oui	--	Oui	--	--	--	15	F03/F04/F05	0.02	0.3	0.8
AQ7L	70	Oui	--	Oui	--	--	--	15	F05/F07	0.02	0.4	1

1x220/230V CA 50Hz / 60Hz*

Modèle	Max couple N.m	SWITCH Tout ou Rien	SWITCH Commande Loc Tout ou Rien	SWITCH Position- neur	SWITCH Commande Loc Positionneur	LOGIC Tout ou Rien & Positionneur	Couple de positionnement N.m	Temps de Manoeuvres s/90°	Bride ISO	Puissance kW	Courant nominal A	Courant démarrage A
AQ5	50	Oui	Oui	--	Oui	Oui	--	16/ 13	F05/F07	0.015	0.6	0.7
AQ10	100	Oui	Oui	--	Oui	Oui	50	25/ 21	F05/F07	0.015	0.6	0.7
AQ15	150	Oui	Oui	--	Oui	Oui	75	30/ 25	F05/F07	0.03	0.8	1.1
AQ25	250	Oui	Oui	--	Oui	Oui	125	30/ 25	F07/F10	0.04	1.1	1.4
AQ30	300	Oui	Oui	--	Oui	Oui	150	35/ 30	F07/F10	0.04	1.1	1.4
AQ50	500	Oui	Oui	--	Oui	Oui	250	35/ 30	F07/F10	0.06	1.2	1.7

*X = valeurs pour 60Hz

3x400V CA 50Hz

Modèle	Max couple N.m	SWITCH Tout ou Rien	SWITCH Commande Loc Tout ou Rien	SWITCH Position- neur	SWITCH Commande Loc Positionneur	LOGIC Tout ou Rien & Positionneur	Couple de positionnement N.m	Temps de Manoeuvres s/90°	Bride ISO	Puissance kW	Courant nominal A	Courant démarrage A
AQ5	50	Oui	Oui	--	Oui	Oui	--	16	F05/F07	0.03	0.3	0.5
AQ10	100	Oui	Oui	--	Oui	Oui	50	25	F05/F07	0.03	0.3	0.5
AQ15	150	Oui	Oui	--	Oui	Oui	75	30	F05/F07	0.03	0.3	0.5
AQ25	250	Oui	Oui	--	Oui	Oui	125	30	F07/F10	0.04	0.3	0.5
AQ30	300	Oui	Oui	--	Oui	Oui	150	35	F07/F10	0.04	0.3	0.7
AQ50	500	Oui	Oui	--	Oui	Oui	250	35	F07/F10	0.05	0.3	0.8

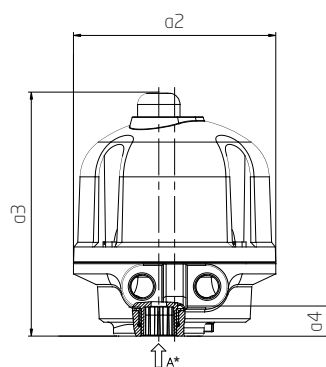
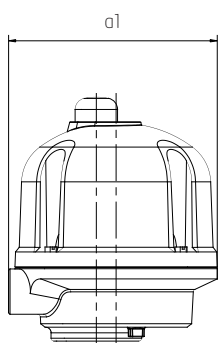
24V CC

Modèle	Max couple N.m	SWITCH Tout ou Rien	SWITCH Commande Loc Tout ou Rien	SWITCH Position- neur	SWITCH Commande Loc Positionneur	LOGIC Tout ou Rien & Positionneur	Couple de positionnement N.m	Temps de Manoeuvres s/90°	Bride ISO	Puissance kW	Courant nominal A	Courant démarrage A
AQ1L	15	Oui	--	Oui	--	--	--	13	F03/F04/F05	0.02	0.4	2.5
AQ3L	30	Oui	--	Oui	--	--	--	15	F03/F04/F05	0.02	0.4	2.5
AQ7L	70	Oui	--	Oui	--	--	--	15	F05/F07	0.02	0.5	6
AQ5	50	Oui	Oui	--	Oui	Oui	--	13	F05/F07	0.03	2.5	8
AQ10	100	Oui	Oui	--	Oui	Oui	50	21	F05/F07	0.03	2.5	8
AQ15	150	Oui	Oui	--	Oui	Oui	75	25	F05/F07	0.03	2.5	8
AQ25	250	Oui	Oui	--	Oui	Oui	125	25	F07/F10	0.05	3.5	10

Données Tech - Dimensions

> De AQ1L à AQ7L

Modèles SWITCH

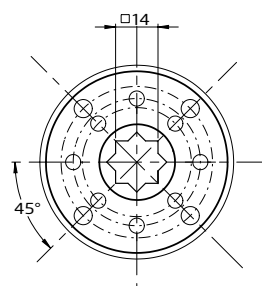


	Bride ISO5211	Taille tige (mm)		a1 max. (mm)	a2 (mm)	a3 (mm)	a4 Hauteur de tige max (mm)	Poids Approx.(kg)
		Carré Max	Meplat ¹ (mm)					
AQ1L	F03/F04/F05	14	9	150	145	175	20	2.5
AQ3L	F03/F04/F05	14	9	150	145	175	20	2.5
AQ7L	F05/F07	22	11/14	150	145	195	25	3.5

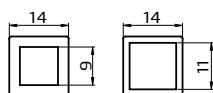
¹ Disponible sur demande

> Adaptateurs disponibles (A*)

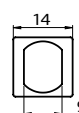
AQ1L & AQ3L



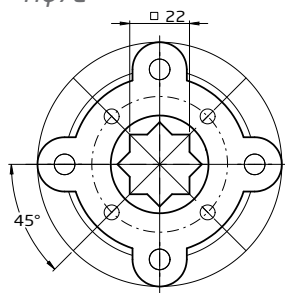
Adaptateurs Standard



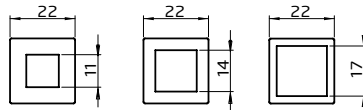
Adaptateurs sur demande



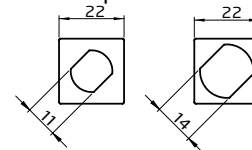
AQ7L



Adaptateurs Standard



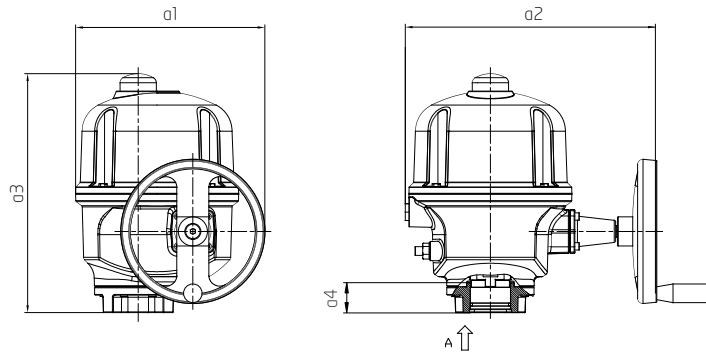
Adaptateurs sur demande



Données Tech - Dimensions

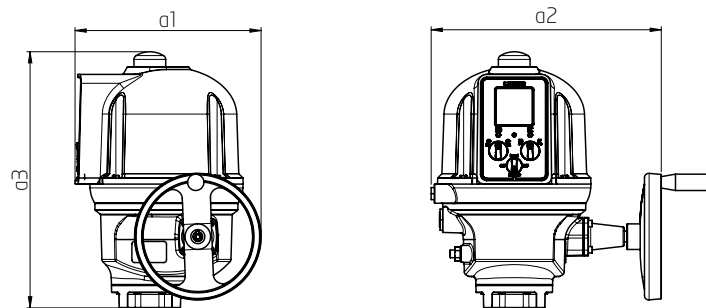
> De AQ5 à AQ50

Modèles SWITCH



	Bride ISO5211	Taille tige (mm)		a1 max. (mm)	a2 (mm)	a3 (mm)	a4 Hauteur de tige max (mm)	Poids Approx.(kg)
		Alésage Max	Carré Max					
AQ5	F05/F07	22	19	185	225 ²	290	30	10
AQ10	F05/F07	22	19	185	225 ²	290	30	10
AQ15	F05/F07	22	19	185	225 ²	290	30	10
AQ25	F07/F10	30	27	225	315 ²	320	45	13
AQ30	F07/F10	30	27	260	350 ²	330	45	15
AQ50	F07/F10	32	27	260	350 ²	330	45	15

Modèles LOGIC ou SWITCH avec option commande locale



	Bride ISO5211	Taille tige (mm)		a1 max. (mm)	a2 (mm)	a3 (mm)	a4 Hauteur de tige max (mm)	Poids Approx.(kg)
		Alésage Max	Carré Max					
AQ5	F05/F07	22	19	265	260 ²	375	30	15
AQ10	F05/F07	22	19	265	260 ²	375	30	15
AQ15	F05/F07	22	19	265	260 ²	375	30	15
AQ25	F07/F10	30	27	265	330 ²	390	45	18
AQ30	F07/F10	30	27	293	360 ²	401	45	20
AQ50	F07/F10	32	27	293	360 ²	401	45	20

² Les dimensions indiquées sont données pour une manivelle repliée.



Sélection produit

AQ0050 M A 035 S A 0 0 A E 0 M

Modèle

Tension (type)

D=Courant continu; U=3PH-60Hz; T=3PH-50Hz; F⁴=1PH-50/60Hz

Tension (valeur)

A= 380-415; B=220-230; C=115-120; E=24-24; J=460-480; H=85-260VAC/24VDC

Temps de manoeuvre (sec) / Vitesse (RPM)⁴

Type de Contrôle

S= SWITCH, P= SWITCH précâblé, L=LOGIC

Classe de Fonctionnement

A=Classe A; B=Classe B; 3=Classe III

Options SWITCH

0=Sans; 1=Transmetteur de position; 2=Positionneur³;
3= POT; 4=Commande Locale & Tout ou Rien;
5=Commande Locale & Positionneur

Options LOGIC

0=Sans; 1=Relais de signalisation RS4

Option Bus de Terrain

0=Sans; P=Profibus DP Simple;
M=Modbus RTU; D=DeviceNET

Certification

E= Standard CE; C= Standard CSA

Bride

0= Bride standard
A=Option F05
B=Option F10
C=Option F12
D=Option F14
E=Option F16
F=Option F20
G=Option F25

Filetage de
presse-étoupes

M=Métrique
I=Imperial NPT

³ Uniquement disponible pour AQL

⁴ Temps de manoeuvre correspondant à une alimentation 50Hz