

# Datos Técnicos - Performances

## 1x85-260VAC 50-60Hz

Tipo	Max Par N.m	SWITCH Todo-Nada	SWITCH Control local Todo-Nada	SWITCH Posicionador	SWITCH Control local Posicionador	LOGIC Todo-Nada y Posicionador	Posicionador Par N.m	Tiempo de operación s / 90°	Brida ISO	Potencia kW	Corriente Nominal A	Corriente Arranque A
AQ1L	15	Sí	--	Sí	--	--	--	13	F03/F04/F05	0.02	0.3	0.8
AQ3L	30	Sí	--	Sí	--	--	--	15	F03/F04/F05	0.02	0.3	0.8
AQ7L	70	Sí	--	Sí	--	--	--	15	F05/F07	0.02	0.4	1

## 1x220/230VAC 50Hz / 60Hz\*

Tipo	Max Par N.m	SWITCH Todo-Nada	SWITCH Control local Todo-Nada	SWITCH Posicionador	SWITCH Control local Posicionador	LOGIC Todo-Nada y Posicionador	Posicionador Par N.m	Tiempo de operación s / 90°	Brida ISO	Potencia kW	Corriente Nominal A	Corriente Arranque A
AQ5	50	Sí	Sí	--	Sí	Sí	--	16/13	F05/F07	0.015	0.6	0.7
AQ10	100	Sí	Sí	--	Sí	Sí	50	25/21	F05/F07	0.015	0.6	0.7
AQ15	150	Sí	Sí	--	Sí	Sí	75	30/25	F05/F07	0.03	0.8	1.1
AQ25	250	Sí	Sí	--	Sí	Sí	125	30/25	F07/F10	0.04	1.1	1.4
AQ30	300	Sí	Sí	--	Sí	Sí	150	35/30	F07/F10	0.04	1.1	1.4
AQ50	500	Sí	Sí	--	Sí	Sí	250	35/30	F07/F10	0.06	1.2	1.7

\*X= valores para 60Hz

## 3x400VAC 50Hz

Tipo	Max Par N.m	SWITCH Todo-Nada	SWITCH Control local Todo-Nada	SWITCH Posicionador	SWITCH Control local Posicionador	LOGIC Todo-Nada y Posicionador	Posicionador Par N.m	Tiempo de operación s / 90°	Brida ISO	Potencia kW	Corriente Nominal A	Corriente Arranque A
AQ5	50	Sí	Sí	--	Sí	Sí	--	16	F05/F07	0.03	0.3	0.5
AQ10	100	Sí	Sí	--	Sí	Sí	50	25	F05/F07	0.03	0.3	0.5
AQ15	150	Sí	Sí	--	Sí	Sí	75	30	F05/F07	0.03	0.3	0.5
AQ25	250	Sí	Sí	--	Sí	Sí	125	30	F07/F10	0.04	0.3	0.5
AQ30	300	Sí	Sí	--	Sí	Sí	150	35	F07/F10	0.04	0.3	0.7
AQ50	500	Sí	Sí	--	Sí	Sí	250	35	F07/F10	0.07	0.3	0.8

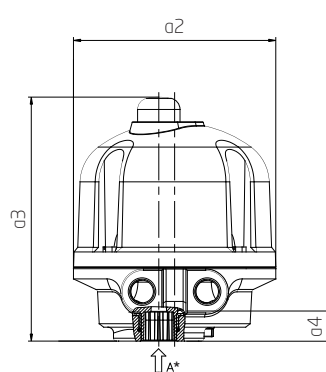
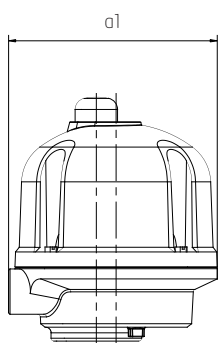
## 24V DC

Tipo	Max Par N.m	SWITCH Todo-Nada	SWITCH Control local Todo-Nada	SWITCH Posicionador	SWITCH Control local Posicionador	LOGIC Todo-Nada y Posicionador	Posicionador Par N.m	Tiempo de operación s / 90°	Brida ISO	Potencia kW	Corriente Nominal A	Corriente Arranque A
AQ1L	15	Sí	--	Sí	--	--	--	13	F03/F04/F05	0.02	0.4	2.5
AQ3L	30	Sí	--	Sí	--	--	--	15	F03/F04/F05	0.02	0.4	2.5
AQ7L	70	Sí	--	Sí	--	--	--	15	F05/F07	0.02	0.5	6
AQ5	50	Sí	Sí	--	Sí	Sí	--	13	F05/F07	0.03	2.5	8
AQ10	100	Sí	Sí	--	Sí	Sí	50	21	F05/F07	0.03	2.5	8
AQ15	150	Sí	Sí	--	Sí	Sí	75	25	F05/F07	0.03	2.5	8
AQ25	250	Sí	Sí	--	Sí	Sí	125	25	F07/F10	0.05	3.5	10

# Datos técnicos – dimensiones

## ➤ Desde AQ1L a AQ7L

SWITCH models

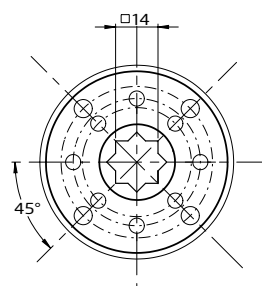


	Brida ISO5211	Tamaño del eje (mm)		a1 max. (mm)	a2 (mm)	a3 (mm)	a4 Altura de eje permitida (mm)	Peso aprox. (kg)
		Diámetro (max.)	Cuadrado (mm)					
<b>AQ1L</b>	F03/F04/F05	14	9	150	145	175	20	2.5
<b>AQ3L</b>	F03/F04/F05	14	9	150	145	175	20	2.5
<b>AQ7L</b>	F05/F07	22	11/14	150	145	195	25	3.5

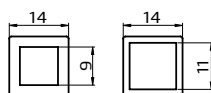
<sup>1</sup> Disponible bajo petición

## ➤ Adaptadores disponibles (A\*)

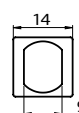
AQ1L & AQ3L



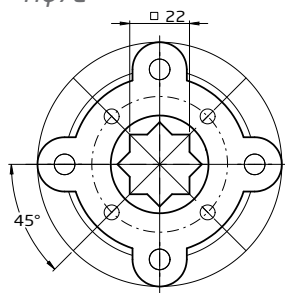
Adaptadores estándar



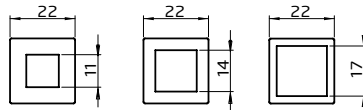
Adaptadores bajo petición



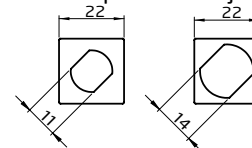
AQ7L



Adaptadores estándar



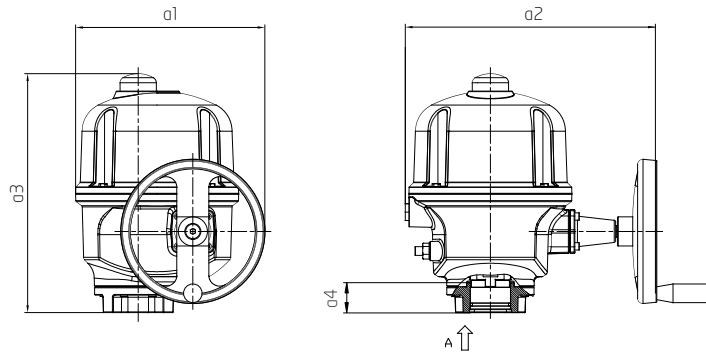
Adaptadores bajo petición



# Datos técnicos – dimensiones

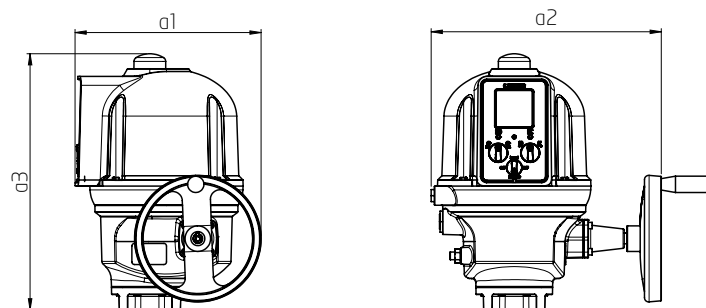
## > Desde AQ5 a AQ50

Modelos SWITCH



	Brida ISO5211	Tamaño del eje (mm)		a1 max. (mm)	a2 (mm)	a3 (mm)	a4 Altura de eje permitida (mm)	Peso aprox. (kg)
		Diámetro (max.)	Cuadrado (max.)					
<b>AQ5</b>	F05/F07	22	19	185	225 <sup>2</sup>	290	30	10
<b>AQ10</b>	F05/F07	22	19	185	225 <sup>2</sup>	290	30	10
<b>AQ15</b>	F05/F07	22	19	185	225 <sup>2</sup>	290	30	10
<b>AQ25</b>	F07/F10	30	27	225	315 <sup>2</sup>	320	45	13
<b>AQ30</b>	F07/F10	30	27	260	350 <sup>2</sup>	330	45	15
<b>AQ50</b>	F07/F10	32	27	260	350 <sup>2</sup>	330	45	15

Modelos LOGIC o modelos Switch con opción de control local



	Brida ISO5211	Tamaño del eje (mm)		a1 max. (mm)	a2 (mm)	a3 (mm)	a4 Altura de eje permitida (mm)	Peso aprox. (kg)
		Diámetro (max.)	Cuadrado (max.)					
<b>AQ5</b>	F05/F07	22	19	265	260 <sup>2</sup>	375	30	15
<b>AQ10</b>	F05/F07	22	19	265	260 <sup>2</sup>	375	30	15
<b>AQ15</b>	F05/F07	22	19	265	260 <sup>2</sup>	375	30	15
<b>AQ25</b>	F07/F10	30	27	265	330 <sup>2</sup>	390	45	18
<b>AQ30</b>	F07/F10	30	27	293	360 <sup>2</sup>	401	45	20
<b>AQ50</b>	F07/F10	32	27	293	360 <sup>2</sup>	401	45	20

<sup>2</sup> Actuadores AQ están descritos con un volante desmontable



# Selección de producto.

AQ0050 M A 035 S A 0 0 0 E 0 M

Tipo Actuador

Tipo de alimentación:

D=Corriente continua; U=3PH-60Hz; T=3PH-50Hz; F<sup>4</sup>=1PH-50/60Hz

Voltage Value

A= 380-415; B=220-230; C=115-120; E=24-24; J=460-480; H=85-260VAC/24VDC

Tiempo de operación (sec) /Velocidad (RPM)<sup>4</sup>

Tipo Control

S= SWITCH, P= Precableado SWITCH, L=LOGIC

Clasificación Servicio y Modulación

A=Clase A; B=Clase B; 3=Clase III

Opciones SWITCH

0=Sin opciones; 1=Transmisor de posición; 2=Posicionador<sup>3</sup>; 3= POT; 4=Control local & Todo-Nada; 5=Control local & Posicionador

Opciones LOGIC

0=Sin opciones; 1=RS4

Opciones Fieldbus

0=Sin opciones; P=Profibus DP Single; M=Modbus RTU; D=DeviceNET

Certificación

E=EC Estándar; C=Estándar CSA

Brida de salida

0=Brida estandar  
A=F05 Opcional  
B=F10 Opcional  
C=F12 Opcional  
D=F14 Opcional  
E=F16 Opcional  
F=F20 Opcional  
G=F25 Opcional

Tipo de conexión

M=Metric  
I=Imperial NPT

<sup>3</sup> Solo en AQL

<sup>4</sup> Tiempos de operación correspondientes a 50Hz