

Techn. Daten - Ausführungen

1x230VAC 50Hz / 60Hz*

							Motor - Betriebsart S4- 25%		
Typ	Max Drehmoment Nm	Erhältlich in EZ LOGIC Auf-Zu	Erhältlich in EZ LOGIC Positionierung	Positionierung Drehmoment Nm	Stellzeit s / 90°	Flansch ISO	Leistung kW	Nennstrom A	Anlaufstrom A
EZ4	45	ja	---	---	6 / 5	F05/F07	0.03 / 0.03	0.8 / 1	0.9 / 1.2
EZ6	60 / 55	ja	---	---	6 / 5	F05/F07	0.03 / 0.03	0.6 / 0.8	0.9 / 1.1
EZ10	100	ja	---	---	6 / 5	F05/F07	0.06 / 0.07	1.2 / 1.5	1.7 / 1.7
EZ10	100	ja	ja	50	35 / 30	F05/F07	0.02 / 0.02	0.5 / 0.6	0.6 / 0.7
EZ15	150	ja	ja	75	25 / 21	F05/F07	0.03 / 0.03	0.6 / 0.8	0.9 / 1.1
EZ25	250	ja	ja	125	30 / 25	F07/F10	0.03 / 0.03	0.6 / 0.8	0.9 / 1.1
EZ60	600	ja	ja	250	30 / 25	F07/F10	0.06 / 0.07	1.2 / 1.5	1.7 / 1.7
EZ100	1000	ja	ja	500	30 / 24	F12 (F14*)	0.20 / 0.25	2.5 / 1.5	3.5 / 2.2
EZ250	2500	ja	ja	1200	70 / 58	F16 (F14*)	0.40 / 0.50	4.0 / 3.0	9.0 / 8.2
EZ400	4000	ja	ja	2000	125 / 105	F16	0.40 / 0.50	4.0 / 3.0	9.0 / 8.2
EZ1000	10000	---	---	---	210 / 180	F25	0.40 / 0.50	3.5 / 3.5	11 / 12

* X = werte für 60Hz

3x400VAC 50Hz

							Motor - Betriebsart S4- 25%		
Typ	Max Drehmoment Nm	Erhältlich in EZ LOGIC Auf-Zu	Erhältlich in EZ LOGIC Positionierung	Positionierung Drehmoment Nm	Stellzeit s / 90°	Flansch ISO	Leistung kW	Nennstrom A	Anlaufstrom A
EZ6	60	ja	---	---	6	F05/F07	0.03	0.3	0.5
EZ10	100	ja	---	---	6	F05/F07	0.1	0.6	1.1
EZ10	100	ja	ja	50	35	F05/F07	0.03	0.3	0.5
EZ15	150	ja	ja	80	25	F05/F07	0.03	0.3	0.5
EZ25	250	ja	ja	140	30	F07/F10	0.03	0.3	0.5
EZ60	600	ja	ja	250	30	F07/F10	0.06	0.3	0.8
EZ100	1000	ja	ja	500	30	F12 (F14*)	0.10	0.6	1.2
EZ250	2500	ja	ja	1250	70	F16 (F14*)	0.10	0.6	1.2
EZ400	4000	ja	ja	2000	125	F16	0.10	0.6	1.2
EZ1000	10000	ja	---	---	210	F25	0.14	0.7	2.8

24V DC

							Motor - Betriebsart S4- 25%		
Typ	Max Drehmoment Nm	Erhältlich in EZ LOGIC Auf-Zu	Erhältlich in EZ LOGIC Positionierung	Positionierung Drehmoment Nm	Stellzeit s / 90°	Flansch ISO	Leistung kW	Nennstrom A	Anlaufstrom A
EZ6	60	ja	---	---	6	F05/F07	0.03	2,5	8
EZ10	100	ja	ja	60	35	F05/F07	0.03	2,5	8
EZ15	150	ja	---	---	15	F05/F07	0.03	2,5	8
EZ25	250	ja	ja	140	30	F07/F10	0.03	2,5	8

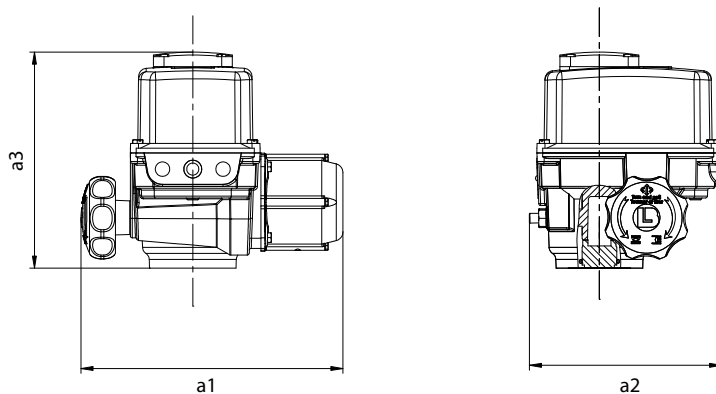
* F14 als Option erhältlich

NB: Hinweis: Alle Verweise in der Spalte «Typ» sind in SWITCH-Version

Abmessungen

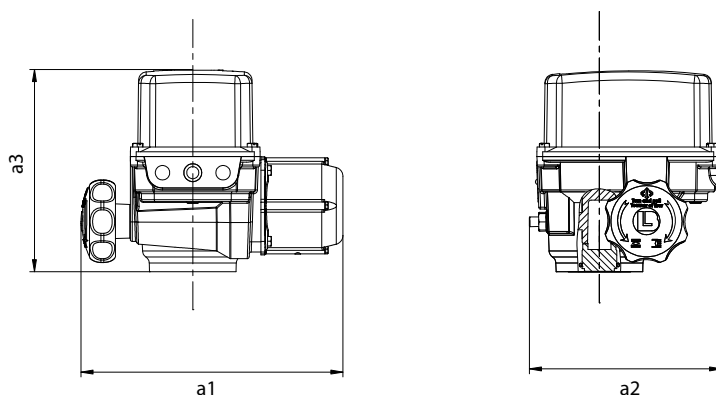
> EZ4 bis EZ15

EZ SWITCH Modelle



	Flansch ISO5211	Schaftgröße (mm)		a1 max. (mm)	a2 (mm)	a3 (mm)	Ca. Gewicht (kg)
		Bohrung (max.)	Vierkant (max.)				
EZ4	F05/F07	22	19	273	200	225	6
EZ6	F05/F07	22	19	319	200	225	7
EZ10	F05/F07	22	19	362	200	225	7
EZ15	F05/F07	22	19	362	200	225	7

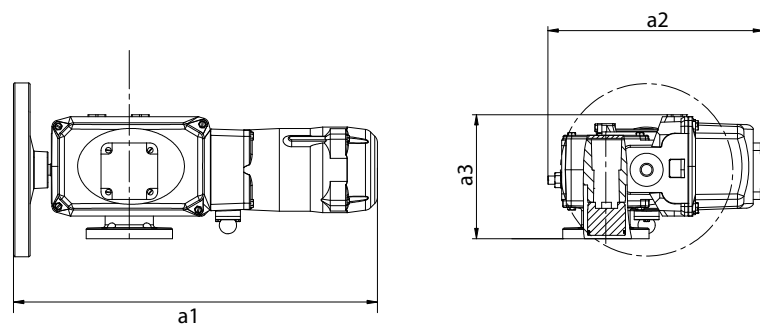
EZ LOGIC Modelle



	Flansch ISO5211	Schaftgröße (mm)		a1 max. (mm)	a2 (mm)	a3 (mm)	Ca. Gewicht (kg)
		Bohrung (max.)	Vierkant (max.)				
EZ4	F05/F07	22	19	273	200	217	6
EZ6	F05/F07	22	19	319	200	217	7
EZ10	F05/F07	22	19	362	200	217	7
EZ15	F05/F07	22	19	362	200	217	7

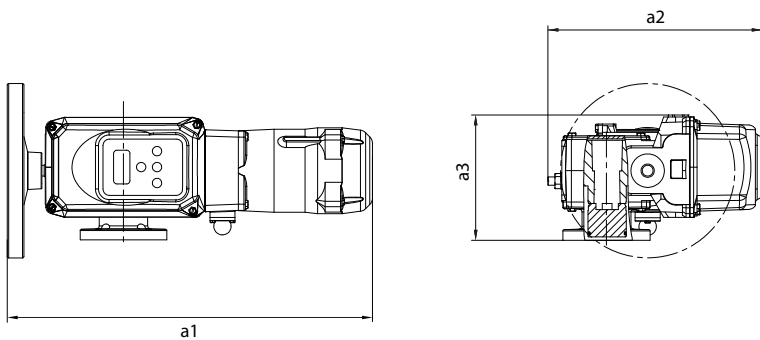
➤ EZ25 bis EZ60

EZ SWITCH Modelle



	Flansch ISO5211	Schaftgröße (mm)		a1 max. (mm)	a2 (mm)	a3 (mm)	Ca. Gewicht (kg)
		Bohrung (max.)	Vierkant (max.)				
EZ25	F07/F10	30	22	479	313	180	18
EZ60	F07/F10	32	27	528	313	180	20

EZ LOGIC Modelle

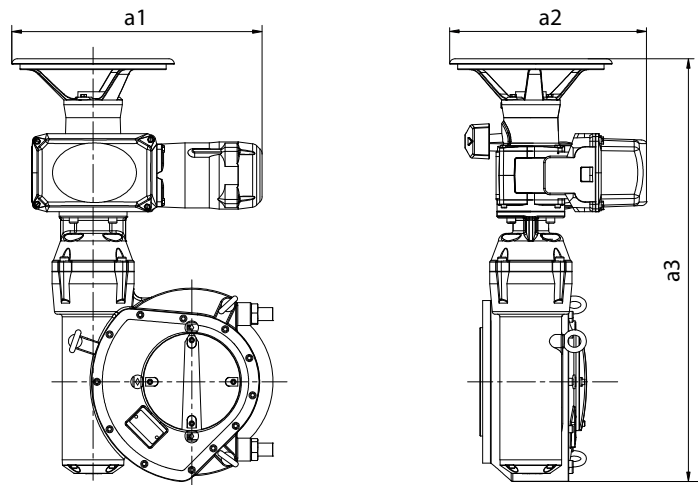


	Flansch ISO5211	Schaftgröße (mm)		a1 max. (mm)	a2 (mm)	a3 (mm)	Ca. Gewicht (kg)
		Bohrung (max.)	Vierkant (max.)				
EZ25	F07/F10	30	22	479	307	180	18
EZ60	F07/F10	32	27	528	307	180	20

Abmessungen

> EZ100 bis EZ1000

EZ LOGIC oder EZ SWITCH Modelle



	Flansch ISO5211	Schaftgröße (mm)		a1 max. (mm)	a2 (mm)	a3 (mm)	Ca. Gewicht (kg)
		Bohrung (max.)	Vierkant (max.)				
EZ100	F12 (F14*)	60	36	462	364	521	47
EZ250	F16 (F14*)	80	46	462	364	664	64
EZ400	F16	80	50	462	364	664	67
EZ1000	F25	100	55	482	364	780	92

* F14 als Option erhältlich

→ Produktauswahl

EZ1000 FA MB 210 A 2

Typ

Stellzeit in sek.

Steckbuchsenbearbeitung
0= ohne / 1= Potentiometer / 2= TAM

A= Standsrdflansch / B= optionaler Flansch

MB = 1x230VAC 50Hz / NB = 1x230VAC 60Hz / TA = 3x400VAC 50Hz / CE = 24V DC

FA = SWITCH & AN/AUS / FL = LOGIC & AN/AUS / KL = LOGIC & Positionierung

* für EZ SWITCH Modelle

NB: CSA oder EAC zertifizierte Modelle entnehmen Sie bitte den entsprechenden Dokumenten oder kontaktieren Sie unsere Vertriebsmitarbeiter