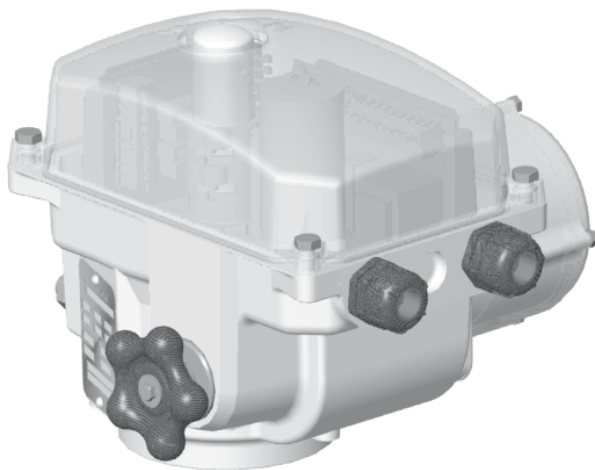


**BERNARD®
CONTROLS**

储存、调试和维护手册



型号：LEB

系列

LE

目录

1 > 安全须知	7 页
2 > 阀门安装	7 页
3 > 电气连接和检验	7 页
4 > 机械限位和行程限位开关的设定	7 页
5 > 比例控制板 (选件)	8 页
6 > 加热器电阻板 (选配)	9 页
7 > 维护和储存说明	9 页
> LEB 开关型接线图	5 页
> LEB 调节型接线图	5 页
> 选配加热器接线图	5 页

1 > 安全须知

本装置符合现行的应用安全标准。
本装置的安装、维护和使用应仅由经过培训的技术人员实施。
安装和调试之前, 请仔细阅读全文。

2 > 阀门安装

执行器应采用螺栓或者其它合适的连接装置, 直接固定到阀门上。
安装完成后, 执行器可在任何方向上操作, 但电缆压盖不得朝上, 以免造成进水。电机最好不要置于下方, 以防内部的冷凝水进入电机。

注意 1: 切勿用手轮提起执行器, 以免造成蜗杆损坏。

注意 2: 投运前的存放注意事项, 请参阅第 7 部分。

3 > 电气连接和检验

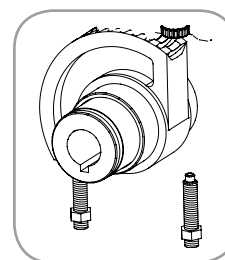
请参考本文件中的接线图并按照端子编号来完成电气接线。
电机热保护装置已经内置, 并且在出厂前已经接好线路。

执行器接线完成后, 必须检查以下各项:

- 确保电源电压和频率与电动执行器铭牌上刻印的数据相符。
- 检查所有电缆压盖已经正确紧固。
- 用手轮将阀门转到中间位置。
- 进行电动开阀和关阀操作, 检查电机旋转方向是否正确, 并能在设定的位置停止。如果在本阶段发现故障, 请检查整体接线。

4 > 机械限位和行程限位开关的设定

注意: 出厂前将执行器行程设置为 90°
此外, 如果执行器供货时已经安装在阀门上, 则阀门供应商应已完成开阀/关阀位置的设定

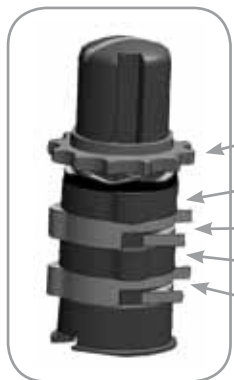


机械限位相关说明和功能介绍 (1/4 Turn only)

这些机械限位可防止手轮操作过程中发生过行程现象。通过调节机械限位螺钉, 可进行最大 $\pm 2^\circ$ 的微调。

行程限位凸轮和开关系统说明:

操作限位开关的凸轮安装在位置指示杆上。
各凸轮之间可相互独立设置。
凸轮的位置由锁定系统来固定。



颜色	凸轮功能 (相关触点标志)
	凸轮锁定齿形轮
■	阀门全关信号 (ETLSC)
□	阀门全开信号 (ETLSO)
■	在关闭位置停止电机 (TLSC)
□	在打开位置停止电机 (TLSO)

机械限位和行程限位开关的设定步骤:

- 将机械限位螺栓旋松 2 圈。
- 手动操作将阀门打到全关位置。如果阀门还未全关，就已达到了机械限位，则表明行程已超出了所允许的最大 2° 调整范围；切勿试图超越此限制。
- 拧松凸轮锁定齿轮，以释放凸轮。
- 设定黑色凸轮。
- 顺时针旋转位于标牌旁的机械限位螺栓，直到有机械接触为止。然后旋松 1.5 圈，用锁定螺母锁定。

按照相同的方式进行开阀限位设定（白色凸轮和位于电机旁的限位螺栓）。

紧固凸轮锁定齿轮。

进行电动全开全关操作。必须确保电机停在行程限位开关设定位置，而不是机械限位设定位置（继续转动手轮，检查机械限位是否还有额外行程）。

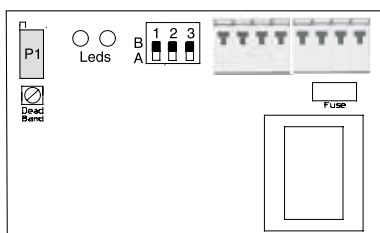
5 > 比例控制板（选件）

比例控制选件允许将阀门驱动到任意中间位置，进行调节控制。
根据“定位器版本 (POSITIONER VERSION)”接线图完成电气接线。

2 个 LED 灯亮，表示执行器正在运行（绿色表示打开方向 / 红色表示关闭方向）。

配置

由于采用三个拨码微动开关，可以选择输入（设定点）和输出（反馈）信号的类型。



输入信号	输出信号	微动开关配置		
		1	2	3
0-10V	0-20mA	B	B	B
4-20mA	4-20mA	A	A	A
0-20mA	0-20mA	B	A	A

设定



将毫安表连接到有端子 71 和 72 之间，以读取输出信号。

- 设定应始终从 0/4mA 开始
- 将执行器转至关阀位置
- 拧下位于大齿轮 (A) 下方的螺钉并旋转小齿轮 (B)，输出电流达到最小值。反向旋转直到电流值均匀增加，然后再次反向旋转，并在达到上面确定的最小值后立即停止。此时电位计定位在其初始位置
- 拧紧大齿轮螺栓
- 将执行器转至全开位置
- 用标有“PI”的比例控制板电位计来精确调整输出 20mA
- 回到关闭位置，检查 0% 位置的信号电流显示接近 0/4 mA 的可重复数值

仅在执行器出现“振荡”情况时（即无法在预期的位置停下，并一直在该位置前后移动）才

注意：电机可在定位器控制下停止运行，也可在下面情况下停止运行：

- 行程触点的全开或者全关端 (第 4 部分)，
- 电机热保护开关触点动作。

如果执行器停止在非预期位置，请检查这三个触点的状态。

应对死区进行调整。

在此情况下，使用一个小螺丝刀来调整“死区”电位计值，直至执行器停止并且停留在预期的位置。

6 > 加热器电阻板（选配）

在极度潮湿和温度变化范围大的环境下，加热器电阻板可防止执行器内部发生水凝结现象。

第 15 页上的接线图显示了配有加热装置的执行器电源的建议接线（零线通过加热器电阻板）。

7 > 维护和储存说明

维护

如果执行器正确安装和密封，则无需特别维护。每年检查一次电机的功能，确保腔体内无冷凝水。如果环境潮湿，我们建议安装抗冷凝的加热电阻和/或换气装置，如此即可保护电子元件不受损坏。

执行器用润滑脂润滑，长期有效。如需续用油脂，请联系我们。

储存

- 执行器应存放在有遮雨棚的清洁干燥的地方，避免温度大幅度变化。切勿将执行器直接放在地上。
- 对于配有加热电阻器的执行器，如果储存区域很潮湿，建议连接加热电阻并为其供电（检查执行器铭牌上的电压）。

c) 检查进线口临时密封盖是否封好。检查保护盖和机箱是否盖好，确保全天候密封。

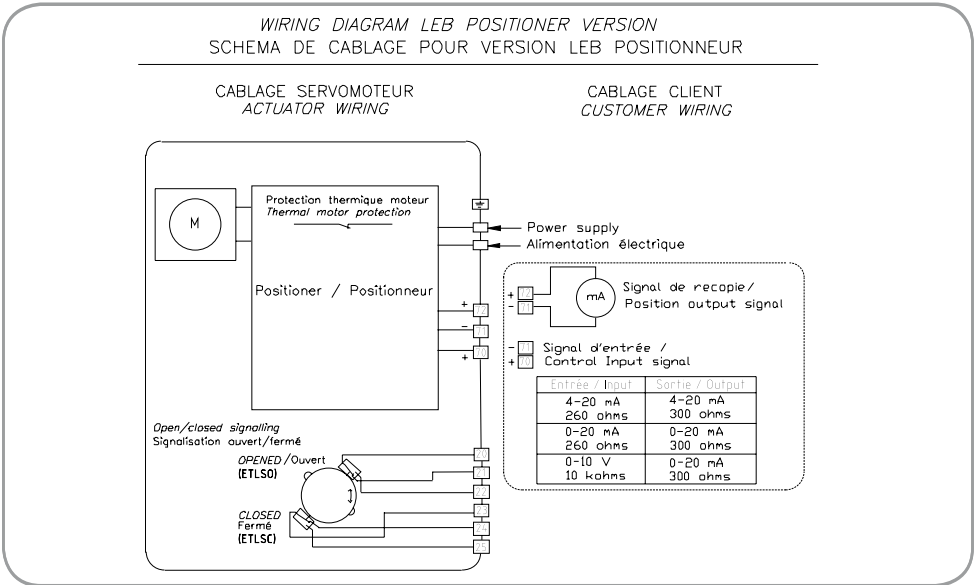
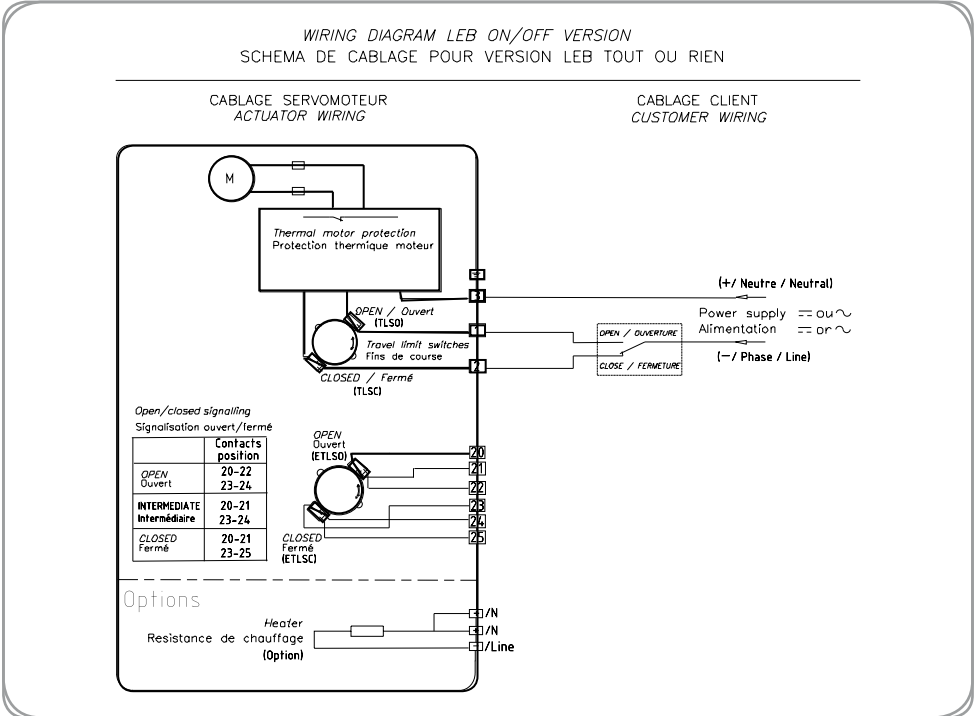
执行器已安装，尚待接线

如果执行器安装完毕后，预计较长一段时间再进行电气接线，则

- a) 目视检查电气盒盖和电缆压盖的密封情况。
- b) 用塑料保护膜盖住执行器。
- c) 对带有加热电阻器的执行器，如果储存区域很潮湿，建议将加热电阻器接好并通电（请检查执行器铭牌上的电压）。

储存后控管：

- a) 目视检查电气设备。
- b) 手动操作设备。
- c) 根据上述说明对执行器进行设置。



法国总部

BERNARD CONTROLS SA
mail@bernardcontrols.com
Gonesse CEDEX
Tel.: +33 (0)1 34 07 71 00

奥地利

IPU ING PAUL UNGER
hammermueller@IPU.co.at
WIEN
Tel.: +43 1 602 41 49

比利时

BERNARD CONTROLS BENELUX
Info.benelux@bernardcontrols.com
BRUXELLES
Tel.: +32 (0)2 343 41 22

巴西

JCN
jcn@jcn.com.br
SAO PAULO
Tel.: +55 11 39 02 26 00

捷克共和国

FLUIDTECHNIK BOHEMIA s.r.o.
brno@fluidbohemia.cz
BRNO
Tel.: +420 548 213 233-5

丹麦

ARMATEC A/S
jo@armatec.dk
GLOSTRUP
www.armatec.dk
Tel.: +45 46 96 00 00

埃及

ATEB
gm@atebco.com
ALEXANDRIA
Tel.: +203 582 76 47

芬兰

TALLBERG TECH OY AB
pekka.tontti@tallberg.fi
ESPOO
www soffco.fi
Tel.: +358 0 207 420 740

德国

BERNARD CONTROLS DEUFRA
bcd.mail@bernardcontrols.com
TROI SDORF
Tel.: +49 22 41 98 340

希腊

PIGMS Entreprises Ltd
ioannis.pappas@pims.gr
HALANDRI
Tel.: +30 210 608 61 52

匈牙利

APAGYI TRADEIMPEX KFT
bela.apaggi@mail.tvnet.hu
BUDAPEST
Tel.: +36 1 223 1958

伊朗

ASIA INSTRUMENTS Co. Ltd.
info@asiainstrumentsltd.com
TEHRAN
www.asiainstrumentsltd.com
Tel.: +98 21 8850 3065

意大利

BERNARD CONTROLS ITALIA
info.it@bernardcontrols.com
RHO /MILANO
Tel.: +39 02 931 85 233

马来西亚

ACTUATION & CONTROLS
ENGINEER
tcmeng@pcjaring.my
JOHOR BAHRU
Tel.: +60 7 23 50 277 / 23
50 281

中东

BERNARD CONTROLS
MIDDLE-EAST
bernact@emirates.net.ae
DUBAI - U.A.E.
Tel.: +971 4 39 80 726

摩洛哥

AQUATEL sarl
aquatel@wanadoo.net.ma
CASABLANCA
Tel.: +212 22 66 55 71

荷兰

BERNARD CONTROLS BENELUX
NV
hans.nobels@bernardcontrols.com
AN ZWAAG
Tel.: +31 (0)229-298083

新西兰

MRCTRANSMARK NZ LTD
bill.sunley@mrctransmark.com
AUCKLAND
Tel.: +64 9 276 4149

挪威

KSB LINDFLATEN AS
firmapost@lindflaten.no
LYSAKER
Tel.: +476 71 29 900

波兰

MARCO
matzanke@pol.pl
WARSAW
Tel.: +48 22 864 55 43

葡萄牙

PINHOL, GOMES & GOMES LDA.
import.export@pinhol.com.pt
CARNAXIDE
Tel.: +351 21 425 68 50

俄罗斯

BERNARD CONTROLS RUSSIA
bernard@omotek.net
c/o AMOTEK - MOSCOW
Mob.: +7 917 562 8591
Tel./Fax: +7 495 343 43 80

俄罗斯

A.E.T. (agent)
aet@ctinet.ru
ST PETERSBURG
Tel./Fax: +7 812 320 55 97
Mob.: +7 812 956 35 14

新加坡

ACTUATION & CONTROLS ENG.
(ASIA)
acesin@singnet.com.sg
SINGAPORE
Tel.: +65 65 654 227

西班牙

BERNARD CONTROLS SPAIN
bernardservo@bernard.es
MADRID
Tel.: +34 91 30 41 139

南非

A-Q-RATE AUTOMATION CC
aqr@uol.co.za
BERTSHAM
Tel.: +27 11 432 58 31

韩国

RENTEC CO Ltd (Water market)
totorokobi@metq.com
GYEONGGI-DO
Tel.: +82 31 399 73 23

韩国

YOO SHIN EGI Co. Ltd
(Oil & Gas market)
yooshineni@empal.com
SEOUL
Tel.: +82 2 406 62 78

瑞士

MATOKEM AG
info@matokem.ag
ALLSCHWIL
www.matokem.ch
Tel.: +41 61 483 15 40

泰国

BERNARD CONTROLS
SOUTH-EAST ASIA
j.chounramany@bernardcontrols.com
BANGKOK
Tel.: +66 2 640 82 64

土耳其

OTKONSAS
sales@otkonsas.com
ISTANBUL
Tel.: +90 216 326 39 39

阿联酋

EMIRATES HOLDINGS
emhold@emirates.net.ae
ABU DHABI
Tel.: +97 12 644 73 73

英国

ZOEDALE Plc
enquiries@zoedale.co.uk
BEDFORD
Tel.: +44 12 34 83 28 2

美国/加拿大/墨西哥

BERNARD CONTROLS Inc
bsales@bernardcontrols.com
HOUSTON - TEXAS
Tél.: +1 281 578 66 66



伯纳德

伯纳德控制设备(北京)有限公司

北京经济技术开发区经海四路15号A2-1

Tel: +86 10 6789 2861 - Fax: +86 10 6789 2961

E-mail: bcc.info@bernardcontrols.com

Internet: http://www.bernardcontrols.com