

# 技术数据 - 产品选型

## → 产品选型

ET 03 FA 010 NB A B 0 G 1 A

<p>型号</p>	<p>额定扭矩 (kNm)</p>	<p>FA = SWITCH &amp; 开关型 FL = LOGIC &amp; 开关型 KL = LOGIC &amp; 定位型</p>	<p>输出速率 rpm</p>	<p>MB = 1x230VAC 50Hz / NB = 1x230VAC 60Hz / TA = 3x400VAC 50Hz / SJ = 3x460VAC 60Hz</p>	<p>阀杆盖: A= 无 / B<sup>2</sup>=50mm / C<sup>2</sup>=100mm / D<sup>2</sup>=500mm</p> <p>0 = 非自锁 / 1= 自锁</p> <p>转数: A: 2 到 6 转,                    E: 90 到 270 转, B: 6 到 10 转,                F: 270 到 405 转, C: 10 到 30 转,               G: 405 到 1215 转, D: 30 到 90 转,</p> <p>关闭方向: 0 顺时针 / 1 逆时针</p> <p>A<sup>1</sup> = A form / B = B3 form / C<sup>1</sup> = C form / D<sup>1</sup> = B1 form</p> <p>A=标准法兰 / B=可选法兰...</p>
-----------	-----------------------	--	-----------------	--	--

<sup>1</sup> 只针对 ET3, ET6 和 ET10

<sup>2</sup> 只针对 ET3, ET6 和 ET10 和带 A form 或 C form

## → 阀门接口

### Type A

阀杆螺母



允许推力操作



### Type B1

适用于大直径



不允许推力操作



### Type B3

适用于小直径



不允许推力操作



### Type C

爪式



不允许推力操作



# 技术数据 - 性能

1x220VAC 50Hz / 1x230VAC 50Hz										
最大扭矩 N.m	型号	输出 速率 rpm	控制		分级		法兰  ISO	额定 功率 Kw	额定 电流 A	启动 电流 A
			SWITCH	LOGIC	A	B				
			电机 - S4 - 25%工作制							
30	ET3	10	yes	yes	yes	yes	F10 (F07*)	0,06	1,2	1,7
30		26	yes	yes	yes	yes	F10 (F07*)	0,4	4	9
30		35	yes	yes	yes	no	F10 (F07*)	0,4	3,5	11
30		51	yes	yes	yes	no	F10 (F07*)	0,4	3,5	11
30		120	yes	yes	yes	no	F10 (F07*)	0,4	3,5	11
60	ET6	10	yes	yes	yes	yes	F10 (F07*)	0,06	1,2	1,7
60		26	yes	yes	yes	yes	F10 (F07*)	0,4	4	9
60		35	yes	yes	yes	no	F10 (F07*)	0,4	3,5	11
60		51	yes	yes	yes	no	F10 (F07*)	0,4	3,5	11
60		120	yes	yes	yes	no	F10 (F07*)	0,4	3,8	12
100	ET10	10	yes	yes	yes	yes	F10 (F07*)	0,2	2,5	3,5
100		26	yes	yes	yes	yes	F10 (F07*)	0,4	4	9
100		35	yes	yes	yes	no	F10 (F07*)	0,4	3,5	11
100		51	yes	yes	yes	no	F10 (F07*)	0,4	3,8	12
160	ET16	12	yes	yes	yes	no	F14 (F10*)	0,4	3,5	11
160		17	yes	yes	yes	no	F14 (F10*)	0,4	3,5	11
160		40	yes	yes	yes	no	F14 (F10*)	0,4	3,8	12
200	ET20	12	yes	yes	yes	no	F14 (F10*)	0,4	3,5	11
200		17	yes	yes	yes	no	F14 (F10*)	0,4	3,8	12

1x220VAC 60Hz / 1x230VAC 60Hz										
最大扭矩 N.m	型号	输出 速率 rpm	控制		分级		法兰  ISO	额定 功率 Kw	额定 电流 A	启动 电流 A
			SWITCH	LOGIC	A	B				
			电机 - S4 - 25%工作制							
30	ET3	12	yes	yes	yes	yes	F10 (F07*)	0,24/0,06	1,5/1,5	2,2/2,2
30		31	yes	yes	yes	yes	F10 (F07*)	0,3	2	8,2
30		42	yes	yes	yes	no	F10 (F07*)	0,4	3,5	11
30		61	yes	yes	yes	no	F10 (F07*)	0,4	3,5	11
30		146	yes	yes	yes	no	F10 (F07*)	0,4	3,5	12
60	ET6	12	yes	yes	yes	yes	F10 (F07*)	0,06	1,5	2,2
60		31	yes	yes	yes	yes	F10 (F07*)	0,3	2/2,9	8,2/7,8
60		42	yes	yes	yes	no	F10 (F07*)	0,4	3,5	12
60		61	yes	yes	yes	no	F10 (F07*)	0,4	3,5	12
60		146	yes	yes	yes	no	F10 (F07*)	0,4	3,8	12
100	ET10	12	yes	yes	yes	yes	F10 (F07*)	0,24	1,5	2,2
100		31	yes	yes	yes	yes	F10 (F07*)	0,3	2,9	7,8
100		42	yes	yes	yes	no	F10 (F07*)	0,4	3,5	12
100		61	yes	yes	yes	no	F10 (F07*)	0,4	3,8	12
160	ET16	14	yes	yes	yes	no	F14 (F10*)	0,4	3,5	12
160		20	yes	yes	yes	no	F14 (F10*)	0,4	3,5	12
160		48	yes	yes	yes	no	F14 (F10*)	0,4	3,8	12
200	ET20	14	yes	yes	yes	no	F14 (F10*)	0,4	3,5	12
200		20	yes	yes	yes	no	F14 (F10*)	0,4	3,5	12

可选项

注意: 对于EAC认证的型号, 请参考专门的文件或联系我们的销售团队。

TEC01-02\_CHI\_GRP\_REV02

## 3x400VAC 50HZ

电机 - S4 - 25%工作制

最大扭矩 N.m	型号	输出 速率 rpm	控制		分级		法兰 ISO	额定 功率 Kw	额定 电流 A	启动 电流 A
			SWITCH	LOGIC	A	B				
30	ET3	10	yes	yes	yes	yes	F10 (F07*)	0,06	0,3	0,8
30		26	yes	yes	yes	yes	F10 (F07*)	0,1	0,6	1,2
30		35	yes	yes	yes	no	F10 (F07*)	0,14	0,7	2,8
30		51	yes	yes	yes	no	F10 (F07*)	0,14	0,7	2,8
30		120	yes	yes	yes	no	F10 (F07*)	0,5	1,6	5
60	ET6	10	yes	yes	yes	yes	F10 (F07*)	0,06	0,3	0,8
60		26	yes	yes	yes	yes	F10 (F07*)	0,1	0,6	1,2
60		35	yes	yes	yes	no	F10 (F07*)	0,14	0,7	2,8
60		51	yes	yes	yes	no	F10 (F07*)	0,14	0,7	2,8
60		120	yes	yes	yes	no	F10 (F07*)	0,5	1,6	5
100	ET10	10	yes	yes	yes	yes	F10 (F07*)	0,10	0,6	1,2
100		26	yes	yes	yes	yes	F10 (F07*)	0,37	1,1	5
100		35	yes	yes	yes	no	F10 (F07*)	0,14	0,7	2,8
100		51	yes	yes	yes	no	F10 (F07*)	0,5	1,6	5
160	ET16	12	yes	yes	yes	no	F14 (F10*)	0,14	0,7	2,8
160		17	yes	yes	yes	no	F14 (F10*)	0,14	0,7	2,8
160		40	yes	yes	yes	no	F14 (F10*)	0,5	1,6	5
200	ET20	12	yes	yes	yes	no	F14 (F10*)	0,14	0,7	2,8
200		17	yes	yes	yes	no	F14 (F10*)	0,5	1,6	5
200		40	yes	yes	yes	no	F14 (F10*)	0,75	2,3	6,6

## 3x480VAC 60 Hz / 3x460VAC 60Hz

电机 - S4 - 25%工作制

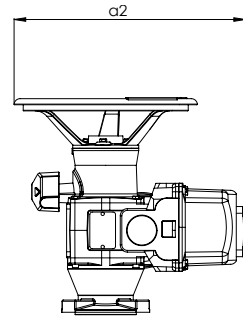
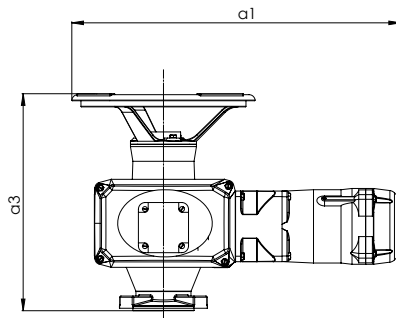
最大扭矩 N.m	型号	输出 速率 rpm	控制		分级		法兰 ISO	额定 功率 Kw	额定 电流 A	启动 电流 A
			SWITCH	LOGIC	A	B				
30	ET3	12	yes	yes	yes	yes	F10 (F07*)	0,067 / 0,072	0,29 / 0,3	0,77 / 0,8
30		31	yes	yes	yes	yes	F10 (F07*)	0,12 / 0,12	0,58 / 0,6	1,2 / 1,2
30		42	yes	yes	yes	no	F10 (F07*)	0,16 / 0,17	0,67 / 0,7	2,7 / 2,8
30		61	yes	yes	yes	no	F10 (F07*)	0,16 / 0,17	0,67 / 0,7	2,7 / 2,8
30		146	yes	yes	yes	no	F10 (F07*)	0,56 / 0,6	1,6 / 1,6	4,8 / 5
60	ET6	12	yes	yes	yes	yes	F10 (F07*)	0,067 / 0,072	0,29 / 0,3	0,77 / 0,8
60		31	yes	yes	yes	yes	F10 (F07*)	0,12 / 0,12	0,58 / 0,6	1,2 / 1,2
60		42	yes	yes	yes	no	F10 (F07*)	0,16 / 0,17	0,67 / 0,7	2,7 / 2,8
60		61	yes	yes	yes	no	F10 (F07*)	0,16 / 0,17	0,67 / 0,7	2,7 / 2,8
60		146	yes	yes	yes	no	F10 (F07*)	0,56 / 0,6	1,6 / 1,6	4,8 / 5
100	ET10	12	yes	yes	yes	yes	F10 (F07*)	0,12 / 0,12	0,58 / 0,6	1,2 / 1,2
100		31	yes	yes	yes	yes	F10 (F07*)	0,41 / 0,45	1,1 / 1,1	4,8 / 5
100		42	yes	yes	yes	no	F10 (F07*)	0,36 / 0,17	0,98 / 0,7	3,1 / 2,8
100		61	yes	yes	yes	no	F10 (F07*)	0,56 / 0,6	1,6 / 1,6	4,8 / 5
160	ET16	14	yes	yes	yes	no	F14 (F10*)	0,16 / 0,17	0,67 / 0,7	2,7 / 2,8
160		20	yes	yes	yes	no	F14 (F10*)	0,16 / 0,17	0,67 / 0,7	2,7 / 2,8
160		48	yes	yes	yes	no	F14 (F10*)	0,56 / 0,6	1,6 / 1,6	4,8 / 5
200	ET20	14	yes	yes	yes	no	F14 (F10*)	0,16 / 0,17	0,67 / 0,7	2,7 / 2,8
200		20	yes	yes	yes	no	F14 (F10*)	0,56 / 0,6	1,6 / 1,6	4,8 / 5
200		48	yes	yes	yes	no	F14 (F10*)	0,83 / 0,9	2,2 / 2,3	6,3 / 6,6

可选项

注意: 对于EAC认证的型号, 请参考专门的文件或联系我们的销售团队。

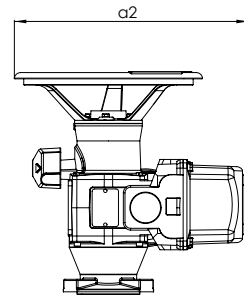
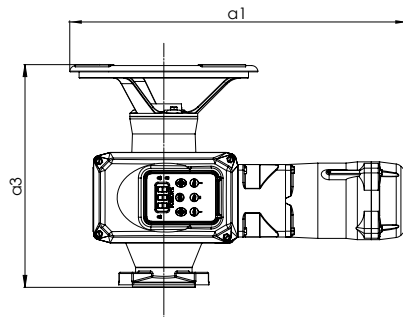
# 技术数据 - 尺寸

## > ET SWITCH



	法兰 ISO5211	阀杆尺寸 (mm)			a1 最大 (mm)	a2 (mm)	a3 最大 (mm)		近似重量 (kg)
		Type B1	Type B3	Type A 最大			Type C/B3	Type A/B1	
<b>ET3</b>	F10 (F07*)	42 (28*)	20 (16*)	30	538	379	281	340	20
<b>ET6</b>	F10 (F07*)	42 (28*)	20 (16*)	30	538	379	281	340	20
<b>ET10</b>	F10 (F07*)	42 (28*)	20 (16*)	30	588	429	281	340	22
<b>ET16</b>	F14 (F10*)	∅/A	30 (20*)	∅/A	538	378	351	∅/A	22
<b>ET20</b>	F14 (F10*)	∅/A	30 (20*)	∅/A	588	428	351	∅/A	24

## > ET LOGIC



	法兰 ISO5211	阀杆尺寸 (mm)			a1 最大 (mm)	a2 (mm)	a3 最大 (mm)		近似重量 (kg)
		Type B1	Type B3	Type A 最大			Type C/B3	Type A/B1	
<b>ET3</b>	F10 (F07*)	42 (28*)	20 (16*)	30	538	373	281	340	20
<b>ET6</b>	F10 (F07*)	42 (28*)	20 (16*)	30	538	373	281	340	20
<b>ET10</b>	F10 (F07*)	42 (28*)	20 (16*)	30	588	423	281	340	22
<b>ET16</b>	F14 (F10*)	∅/A	30 (20*)	∅/A	538	373	351	∅/A	22
<b>ET20</b>	F14 (F10*)	∅/A	30 (20*)	∅/A	588	423	351	∅/A	24