

**BERNARD®
CONTROLS**

FQ 系列安装调试手册



FQ

1 > 调试前注意事项

注意：执行器内的压缩弹簧只能用专用工具拆卸，控制箱无需专用工具。

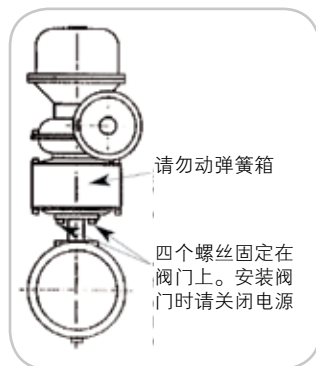
2 > 电气连接与操作

- 检查供电类型。
- 未通电时执行器位于机械限位处（开位或关位）

电机旋转方向错误可能会损坏执行器。

然后检查电机旋转方向

- 确保电磁制动器不带电
- 拉下离合器手柄（当执行器带手轮时）
- 接通电源，检查电机转动方向（按电机箭头指示）
- 连接行程限位开关，按下检查功能是否正常
- 以上操作后，再给制动器通电。



3 > 设定机械限位

执行器未通电时，位于一个机械限位处。旋进或旋出限位螺栓，可调整执行器位置。调整到合适的位置后拧紧锁定螺母。限位螺栓及螺母位于执行器外部。

4 > 设定行程限位开关

作用于微动开关上的凸轮是由主轴驱动的。

- 1) 仅用一个螺丝刀就可调整凸轮到相应位置
- 2) 轻轻压下按钮并旋转到要求的凸轮位置
- 3) 松开螺丝刀，确保按钮回到初始位置，以锁定凸轮到当前位置
- 4) 确保电机是由行程开关而不是机械限位控制停止

注意：在达到机械限位前，总是由行程限位开关切断电源。

5 > 设定位置指示

位置指示盘是固定在轴上的，松开螺丝，调整好指示箭头位置后再拧紧螺丝。

6 > 手动操作

电源故障时，可以通过手轮操作执行器(仅用于FQR系列)。

按下列操作程序：

- 移开挂锁（可选项），解开离合器手柄
- 拉下手柄转变为手轮控制模式
- 转动手轮驱动阀门

注意：处于手动操作时，故障安全功能无效

为了使执行器处于故障安全位置，请将手柄置于初始状态才能保证弹簧自动复位。



分公司

比利时
**BERNARD CONTROLS
BENELUX**
布鲁塞尔

info.belux@bernardcontrols.com
Tel +32 (0)2 343 41 22

中国
伯纳德控制设备(北京)有限公司
北京

inquiry.asia@bernardcontrols.com
Tel +86 (0) 10 6789 2861

德国
BERNARD CONTROLS DEUFRA
特多斯多夫

bcd.mail@bernardcontrols.com
Tel +49 22 41 98 340

意大利
BERNARD CONTROLS ITALIA
米兰

info.it@bernardcontrols.com
Tel +39 02 931 85 233

韩国
BERNARD CONTROLS KOREA
首尔

inquiry.asia@bernardcontrols.com
Tel +82 02-2270-3880

新加坡
BERNARD CONTROLS SINGAPORE
新加坡

inquiry.asia@bernardcontrols.com
Tel +65 65654227

西班牙
BERNARD CONTROLS SPAIN
马德里

info.spain@bernardcontrols.com
Tel +34 91 30 41 139

美国
BERNARD CONTROLS Inc
休斯顿

bsales@bernardcontrols.com
Tel +1 281 578 66 66

销售办公室

曼谷
**BERNARD CONTROLS
SOUTH-EAST ASIA**
j.chounramany@bernardcontrols.com
Tel +66 2 640 82 64

迪拜
**BERNARD CONTROLS
MIDDLE-EAST**
bernact@emirates.net.ae
Tel +971 4 344 2010

莫斯科
**BERNARD CONTROLS
RUSSIA**
youri.otradine@bernardcontrols.com
Tel +(7 499) 251 06 54
or +(7 916) 911 28 42

代理商与分销商

美洲

获取信息请访问网站
www.bernardcontrols.com

或

销售支持部
BERNARD CONTROLS Inc.
bsales@bernardcontrols.com
Tel +1 281 578 66 66

巴西
JCN
SAO PAULO
jcn@jcn.com.br
Tel +55 11 39 02 26 00

亚洲

获取信息请访问网站
www.bernardcontrols.com

或

联系我们的分销商
销售支持部
BERNARD CONTROLS ASIA
bcc.info@bernardcontrols.com
Tel +86 10 6789 2861

欧洲 - 中东 - 非洲

获取信息请访问网站
www.bernardcontrols.com

或

销售支持部
BERNARD CONTROLS
mail@bernardcontrols.com
Tel +33 (0)1 34 07 71 00

或

直接与代理商/分销商联系

奥地利
IPU ING PAUL UNGER
WIEN
hammermueller@IPU.co.at
Tel +43 1 602 41 49

捷克共和国
FLUIDTECHNIK BOHEMIA s.r.o.
BRNO
brno@fluidbohemia.cz
Tel +420 548 213 233-5

丹麦
ARMATEC A/S
COPENHAGEN
jo@armatec.dk
Tel +45 46 96 00 00

埃及
ATEB
ALEXANDRIA
gm@atebca.com
Tel +203 582 76 47

芬兰
TALLBERG TECH OY AB
ESPOO
info@tallberg.fr
Tel +358 0 207 420 740

希腊
PIGMS Entreprises Ltd
ATHENS
ioannis.pappas@pims.gr
Tel +30 210 608 61 52

匈牙利
APAGYI TRADEIMPEX KFT
BUDAPEST
bela.apagyji@mail.tvnet.hu
Tel +36 1 223 1958

摩洛哥
AQUATEL sarl
CASABLANCA
aquatel@wanadoo.net.ma
Tel +212 22 66 55 71

波兰
ARNAP
BIELSKO-BALA
Sales@arnap.pl
Tel +48 33 81 84004

波兰
MARCO
VARSOVIE
matzanke@pol.pl
Tel +48 22 864 55 43

南非
A-Q-RATE AUTOMATION CC
BERTSHAM
aqr@wol.co.za
Tel +27 11 432 58 31

瑞士
MATOKEM AG
ALLSCHWIL
info@matokem.ag
Tel +41 61 483 15 40

土耳其
OTKONSAS
ISTANBUL
sales@otkonsas.com
Tel +90 216 326 39 39

英国
ZOEDALE Plc
BEDFORD
enquiries@zoedale.co.uk
Tel +44 12 34 83 28 28

详尽的代理商和分销商
信息请访问
www.bernardcontrols.com



**BERNARD
CONTROLS**

BERNARD CONTROLS
4 rue d'Arsonval - BP 70091 - 95505 Gonesse Cedex - France
Tel: +33.1. 34.07.71.00 - Fax: +33.1.34.07.71.01
E-mail: mail@bernardcontrols.com
Internet: http://www.bernardcontrols.com