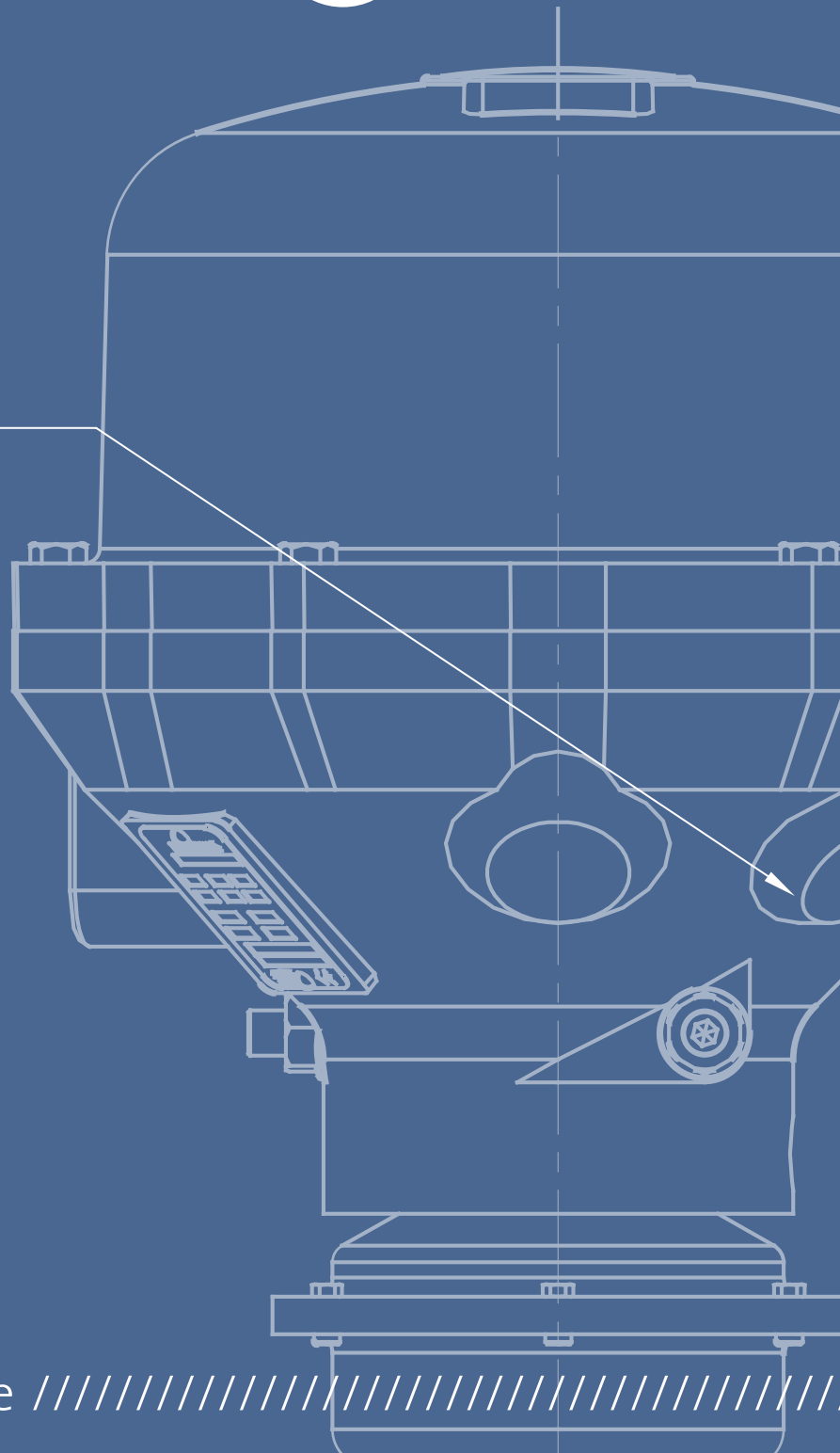


LABEL



**BERNARD®
CONTROLS**



//////// Invest in Confidence //////////////////////////////////////

Failsafe Electric Actuators
Servomoteurs à sécurité positive

FQ RANGE / GAMME FQ

PRODUCT SPECIFICATIONS / SPÉCIFICATIONS PRODUIT

> FQ RANGE / GAMME FQ

Failsafe Electric Actuators

Servomoteurs à sécurité positive

Range Overview / Présentation de la gamme

For all quarter-turn applications, spring return FQ range actuators ensure automatic opening or closing even without any power supply.

Pour toutes les applications quart-de-tour, la gamme d'actionneurs FQ assure un retour automatique en position de sécurité (ouverture ou fermeture), sans alimentation électrique spécifique.



What is Failsafe ? Qu'est ce que la sécurité positive ?

The activation of an emergency signal triggers the immediate opening or closing of the backup device, without the need of any external power source and using a full mechanical spring return.

En cas de situation anormale, les actionneurs FQ sont conçus pour provoquer l'ouverture ou la fermeture d'un organe motorisé, sans avoir besoin d'une source électrique de secours, et en utilisant un système de rappel purement mécanique.

Contents / Sommaire

Product specifications / Spécifications produit	3
---	---

PRODUCT SPECIFICATIONS / SPÉCIFICATIONS PRODUIT

GENERAL / GÉNÉRAL	Torque range / Gamme de couple	Quarter-turn, direct mounting from 40 to 500Nm	Quart de tour, montage direct de 40 à 500Nm
	Actuator Duty Class / Type de fonctionnement	On-Off (Class A), Inching/Positioning (Class B), Modulating (Class C)	Tout ou Rien (Classe A), Positionnement pas à pas (Classe B) et Régulation (Classe C)
ENCLOSURE - PROTECTION / BOÎTIER - PROTECTION	Casing / Enveloppe	Cast aluminium	Fonte d'aluminium
	Weatherproof / Étanchéité	IP67	IP67
	Programming / Implantation	FQ range is generally proposed with switch control (camblock + end-of-travel switches). INTEGRAL+ & POSIGAM+ (See INTEGRAL+ catalogue) advanced controls are also possible with separated control box. Maximum distance between control box and actuator: 50m	La gamme FQ est généralement proposée avec un contrôle standard (Bloc de cames + contacts de fin de course). Les contrôles avancés INTEGRAL+ & POSIGAM+ (Voir catalogue INTEGRAL+) sont également disponibles dans un boîtier de commande séparé. (Distance max. entre le servomoteur et le boîtier de contrôle = 50m)
	Explosion proof ATEX (option) / ANTIDÉFLAGRANT ATEX (OPTION)	ATEX Directive 94/9/EC - CENELEC EN 50014, EN 50018 As standard: EEx d IIC T4 (option T5 or T6) - Ex II 2 G Certificate : LCIE 02 ATEX 6209	Directive ATEX 94/9/EC - CENELEC EN 50014, EN 50018 En standard: EEx d IIC T4 (option T5 ou T6) - Ex II 2 G Certificat : LCIE 02 ATEX 6902
	Ambient temperature operating range / Température ambiante de fonctionnement ATEX	Weatherproof models: -20°C to 70°C (-40°C as an option) EEx d IIC T4 : -20°C to 60°C (-40°C as an option) EEx d IIC T5 : -20°C to 60°C (-40°C as an option) EEx d IIC T6 : -20°C to 50°C (-40°C as an option)	EEx d IIC T4 : -20°C to 70°C (-40°C en option) EEx d IIC T5 : -20°C to 65°C (-40°C en option) EEx d IIC T6 : -20°C to 50°C (-40°C en option)
	Explosion proof C.S.A. (Canada & USA) (option) / Antidéflagrant C.S.A. (Canada & USA) (option)	NEMA 7 - NEMA 9 certified C22-2, FM3600, FM3611 and FM3615 standards Class I Group C, D div 1&2 (option Group B) Class II Group E, F, G div 1&2 Certificate : 1061444	Certification NEMA 7 - NEMA 9 Normes C22-2, FM3600, FM3611 et FM3615 Classe I Groupe C, D div 1&2 (En option Group B) Classe II Groupe E, F, G div 1&2 Certificat : 1061444
	External corrosion protection / Protection externe contre la corrosion	<ul style="list-style-type: none"> • Paint system : - Polyurethane paint Ral5002 complying with ISO 12944 (C3) - Protection for highly corrosive conditions as an option • All cover fasteners captive and stainless. 	<p>Système de peinture standard : peinture polyuréthane RAL 5002 conforme à la norme ISO 12944 (C3)</p> <p>En option, protection spéciale anti-corrosion pour atmosphères marine, agressive ou abrasive.</p> <p>Visserie des capots en inox (vis captives).</p>
MOTOR / MOTEUR	Motor technology / Technologie moteur	TEFV type (Totally Enclosed Non Ventilated). Class F insulation. Integrated thermal overload protection.	A cage d'écrouil de type totalement fermé non ventilé (TEFV) Isolation Classe F. Protection thermique intégrée.
	Motor duty rating / Service de fonctionnement moteur	S4 motor service (Intermittent periodic duty with startings) acc. to IEC 34-1 <ul style="list-style-type: none"> • S4 - 30% for On-Off Class A - up to 360 starts per hour. • S4 - 30% for Inching/Positioning Class B - up to 360 starts per hour. • S4 - 50% for Modulating Class III - up to 1,200 starts per hour. 	Service moteur S4 (service intermittent à démarrage) suivant CEI 34-1 <ul style="list-style-type: none"> • S4 - 30% en Tout ou Rien - 360 démarrages par heure • S4 - 30% en Positionnement pas à pas - 360 démarrages par heure • S4 - 50% en Régulation Classe III - jusqu'à 1200 démarrages par heure

1/3

PRODUCT SPECIFICATIONS / SPÉCIFICATIONS PRODUIT

MECHANICAL SPECIFICATIONS / SPÉCIFICATIONS MÉCANIQUES	Gearing / Chaîne cinématique	Self-locking	Irréversible
	Manual override / Commande manuelle	Function available on FQ12, FQ18, FQ30 and FQ50. Handwheel does not rotate during motor operation. Padlockable clutch lever.	Fonction disponible sur FQ12, FQ18, FQ30 et FQ50. Volant ne tournant pas lors du fonctionnement au moteur. Embrayage manuel cadennassable.
	Spring return / Ressort de rappel	CW as standard, CCW on request (non reversible device) Fast spring return in option	Action horaire en standard, anti-horaire sur demande (dispositif non réversible) Retour rapide du ressort en option
	Output flange / Bride de sortie	d Flange comply with ISO 5211 (with optional socket/flange for FQ04 to FQ18)	Brides compatibles ISO 5211 (la bride standard est optionnelle de FQ04 à FQ18).
	Output drive / Type d'entraînement	Direct output drive on FQ04 to FQ18 (Removable socket as an option). Removable socket on FQ30 and FQ50.	Sortie directe sur FQ04 à FQ18 (douille démontable en option). Douille démontable sur FQ30 et FQ50.
	Vibration Resistance / Résistance aux vibrations	1g (9.8 m/s ²) at 10-500 Hz For higher vibration resistance, please contact us.	1g (9.8 m/s ²) at 10-500 Hz (Pour des niveaux de vibration supérieurs, contacter notre service commercial).
	Lubrication / Lubrication	Actuators are lubricated for product lifetime and do not require any specific periodic maintenance	Les servomoteurs sont lubrifiés pour toute la durée de vie du produit et ne requièrent aucune maintenance spécifique.
ELECTRICAL SPECIFICATIONS / SPÉCIFICATIONS ÉLECTRIQUES	Power supply / Alimentation électrique	Actuators are available for a wide range of power supplies: • Single-phase, three-phase or DC voltages • 50 or 60 Hz • Specific voltages on request	Les servomoteurs acceptent une très large gamme d'alimentations : • Monophasé, triphasé ou courant continu, • 50 ou 60 Hz, • Tensions spécifiques sur demande.
	Solenoid brake / Frein électro-magnétique	The solenoid rated power is 21 W. This solenoid is normally under permanent power supply. Need separated power supply. Nominal voltage: • 230V AC for 230V or 400V AC actuators • 115V AC for 115V or 460V AC actuators • 24V DC for 24V DC actuators Other possible voltages on request	Puissance électrique 21 W. L'électro-frein est alimenté en permanence et nécessite une alimentation distincte. Tensions nominales : • 230V AC pour actionneurs 230V ou 400V AC, • 115V AC pour actionneurs 115V ou 460V AC, • 24V DC pour actionneurs 24V DC, Autres tensions possibles sur demande.
	Position sensors / Capteurs de position	• Movement read directly on the main shaft (direct mechanical link) • Adjustable camblock with 2 SPDT end-of-travel switches • 2 extra position switches as an option • Independent position transmitter (TAM or potentiometer) as an option	• Mouvement lu depuis l'arbre de sortie (lien mécanique direct), • Bloc de cames ajustable avec 2 contacts de fin de course SPDT, • 2 contacts de fin de course additionnels possibles en option, • Transmetteur de position indépendant (TAM ou potentiomètre) en option.
	Conduit entries / Entrées de câbles	Weatherproof design : - 2xM20 - 3xM20 (as an option) Explosionproof design : - 2x 3/4" NPT - 3x 3/4" NPT (as an option)	Versions étanches : - 2xM20 - 3xM20 (en option) Versions antidéflagrantes : - 2x 3/4" NPT - 3x 3/4" NPT (en option)
ADDITIONAL OPTIONS / OPTIONS ADDITIONNELLES	Fieldbus interface (option) / Interface bus de terrain (option)	Profibus DP (single or redundant) • PROFIBUS-DP slave - RS 485 • Baudrate: autodetection • Total number of master and slave modules on the same line: 31 max. up to 99 with repeaters • PROFIBUS operability approved by PNO (Profibus Nutzer Organisation) • External power supply backup	Profibus DP (simple ou redondant) • PROFIBUS-DP esclave - RS 485. • Vitesse de transmission : auto détection. • Nombre total de modules maîtres et esclaves sur la même ligne : 31 max. jusqu'à 99 avec répéteurs. • PROFIBUS approuvé par PNO (Profibus Nutzer Organisation). • Alimentation de secours externe
	Additional options / Options additionnelles	• LED indication board (closed, open, power on) • Additional 3 relays board • Additional position transmitter isolated from the other output signals	• Carte 3 voyants d'indication lumineux (fermeture, ouverture, alimentation). • Carte 3 relais supplémentaires. • Transmetteur de recopie de position supplémentaire isolé des autres signaux de sortie.

PRODUCT SPECIFICATIONS / SPÉCIFICATIONS PRODUIT

ADVANCED CONTROLS (OPTION) / CONTRÔLES AVANCÉS (OPTION)	Models / Modèles	Two versions according to operating modes: INTEGRAL+ for On-Off which includes : <ul style="list-style-type: none"> • Terminal compartment • Power contactors • Logic control • Configuration panel • Signalling relays • Local control selectors POSIGAM+ for Class III positioning : <ul style="list-style-type: none"> • All INTEGRAL+ features • Positioner board • Position feedback 	Deux versions disponibles suivant le type de fonctionnement : INTEGRAL+ en Tout ou Rien, comprend : <ul style="list-style-type: none"> • bornier, • contacteur de puissance, • logique de contrôle, • panneau de configuration, • relais de signalisation, • boutons de commandes locales. POSIGAM+ pour la régulation Classe III, comprend : <ul style="list-style-type: none"> • toutes les fonctions de l'INTEGRAL+, • carte positionneur, • potentiomètre de recopie de position, linéarité < 0.5%..
	Enclosure protection / Enveloppe du boîtier	Separated FPI box (weatherproof design) <ul style="list-style-type: none"> • Standard: IP67 / NEMA 4 Separated FPx box (explosionproof design) <ul style="list-style-type: none"> • Standard: IP67 / EEx d IIC T6 - NEMA 7 / 9 	Boîtier FPI séparé (boîtier étanche) <ul style="list-style-type: none"> • Standards : IP67 / NEMA 4 Boîtier FPx séparé (boîtier anti-déflagrant) <ul style="list-style-type: none"> • Standards : IP67 / EEx d IIC T6 - NEMA 7 / 9
	On-off control / Contrôle Tout ou Rien	<ul style="list-style-type: none"> • Isolated by opto-couplers • Voltage: 10 to 250 V DC/AC • Current: 10 mA at 24V • Dry contacts (uses INTEGRAL+ auxiliary DC supply) • Minimum pulse duration: 100ms • Time of rotational direction change: 50ms or 200ms 	<ul style="list-style-type: none"> • Isolé par des opto-coupleurs. • Tension : 10 à 250 VCC/CA. • Courant : 10 mA à 24V. • Contacts secs (utilise l'alimentation auxiliaire de l'INTEGRAL+). • Durée minimum d'impulsion : 100 ms. • Temps de changement du sens de rotation : 50 ms ou 200 ms.
	Positioning control / Contrôle de régulation	<ul style="list-style-type: none"> • Standard : Input signal 4-20 mA - Output signal 4-20 mA • On request : Input signal 0-20 mA - Output signal 0-20 mA • On request : Input signal 0-10 V - Output signal 0-20 mA 	<ul style="list-style-type: none"> • Signal d'entrée standard : 4-20 mA - signal de sortie : 4-20mA. • Signal d'entrée : 0-20 mA - signal de sortie : 0-20 mA. • Signal d'entrée : 0-10 V - signal de sortie : 0-20 mA.
	Cable entries / Alimentation	Weatherproof design (with separated FPI control box option) - 3xM20 - 2xM20 + 2xM25 (en option) - 3xM20 + 4xM16(With single or redundant fieldbus option) Explosionproof design (with separated FPx control box option) - 2x 3/4" NPT + 1x1" NPT	Versions étanches (avec boîtier FPI séparé en option) - 3xM20 - 2xM20 + 2xM25 (en option) - 3xM20 + 4xM16 (bus de terrain simple ou redondant en option) Versions antidéflagrantes (avec boîtier FPI séparé en option) - 2x 3/4" NPT + 1x1" NPT
	Signal relay / Signalisation	<ul style="list-style-type: none"> • 4 relays: 4 datas can be freely selected among a total of 16 available datas (250VAC-5A max.) • 1 fault relay 	<ul style="list-style-type: none"> • 4 relais : 4 informations peuvent être sélectionnées parmi 16 informations disponibles. 250 VCA - 5 A max. • 1 relais de défaut
	EU conformity / Conformité EU	INTEGRAL+ / POSIGAM+ controls complying with: <ul style="list-style-type: none"> • The 2004/108/EC electromagnetic compatibility • The 2006/95/EC low voltage • The following harmonized standards: Generic emission standard-Industrial environment EN 61000-6-4 Generic immunity standard - Industrial environment EN 61000-6-2. Degrees of protection provided by enclosures (IP code) EN 60529 	Les contrôles INTEGRAL+/POSIGAM+ sont conformes : <ul style="list-style-type: none"> • à la directive sur la compatibilité électromagnétique 2004/108/EC, • à la directive sur la basse tension 2006/95/EC, • aux normes harmonisées suivantes : Norme d'émission générique, environnement industriel EN 61000-6-4 Norme d'immunité générique, environnement industriel EN 6100-6-2 Degrés de protection fournis par les enveloppes (code IP) EN 60529.
	Vibration resistance / Résistance aux vibrations	1g (9.8 m/s ²) à 10-500 Hz	1g (9.8 m/s ²) à 10-500 Hz

BERNARD CONTROLS GROUP

CORPORATE HEADQUARTERS

4 rue d'Arsonval - CS 70091 / 95505 Gonesse CEDEX France / Tel. : +33 (0)1 34 07 71 00 / Fax : +33 (0)1 34 07 71 01 / mail@bernardcontrols.com

CONTACT BY OPERATING AREAS

> AMERICAS

NORTH AMERICA

BERNARD CONTROLS UNITED STATES
HOUSTON

inquiry.usa@bernardcontrols.com
Tel. +1 281 578 66 66

SOUTH AMERICA

BERNARD CONTROLS LATIN AMERICA
inquiry.southamerica@bernardcontrols.com
Tel. +1 281 578 66 66

> ASIA

CHINA

BERNARD CONTROLS CHINA &
BERNARD CONTROLS CHINA NUCLEAR
BEIJING

inquiry.china@bernardcontrols.com
Tel. +86 (0) 10 6789 2861

KOREA

BERNARD CONTROLS KOREA
SEOUL

inquiry.korea@bernardcontrols.com
Tel. +82 (0)2 2183 6226

SINGAPORE

BERNARD CONTROLS SINGAPORE
SINGAPORE

inquiry.singapore@bernardcontrols.com
Tel. +65 65 654 227

> EUROPE

BELGIUM

BERNARD CONTROLS BENELUX
NIVELLES (BRUSSELS)

inquiry.belgium@bernardcontrols.com
inquiry.holland@bernardcontrols.com
Tel. +32 (0)2 343 41 22

FRANCE

BERNARD CONTROLS FRANCE &
BERNARD CONTROLS NUCLEAR FRANCE
GONESSE (PARIS)

inquiry.france@bernardcontrols.com
Tel. +33 (0)1 34 07 71 00

GERMANY

BERNARD CONTROLS DEUFRA
TROISDORF (KÖLN)

inquiry.germany@bernardcontrols.com
Tel. +49 2241 9834 0

ITALY

BERNARD CONTROLS ITALIA
RHO (MILANO)

inquiry.italy@bernardcontrols.com
Tel. +39 02 931 85 233

RUSSIA

BERNARD CONTROLS RUSSIA

inquiry.russia@bernardcontrols.com
Tel. +33 (0)1 34 07 71 00

SPAIN

BERNARD CONTROLS SPAIN
MADRID

inquiry.spain@bernardcontrols.com
Tel. +34 91 30 41 139

UNITED KINGDOM

BERNARD CONTROLS UNITED KINGDOM

inquiry.uk@bernardcontrols.com
Tel. +44 (0)7435 266310

> INDIA, MIDDLE EAST & AFRICA

AFRICA

BERNARD CONTROLS AFRICA
ABIDJAN - IVORY COAST

inquiry.africa@bernardcontrols.com
Tel. +225 21 34 07 82

INDIA

BERNARD CONTROLS INDIA

inquiry.india@bernardcontrols.com
Tel. +971 4 880 0660

MIDDLE-EAST

BERNARD CONTROLS MIDDLE-EAST
DUBAI - U.A.E.

inquiry.middleeast@bernardcontrols.com
Tel. +971 4 880 0660

More than 50 agents and distributors worldwide. Contact details on www.bernardcontrols.com

SPE02-05_E+F_GRP_rev01B
This document and its contents here of are proprietary to Bernard Controls. It can be amended
and changed without prior notice. Any unauthorized reproduction is strictly prohibited.